

2024/07-08
№3(28-29)

ISSN 2791-3651

Молодой специалист




Выпуск №3(28-29) 2024/07-08



TOGETHER WE REACH THE GOAL


zenodo



 aerjan84@mail.ru

 <http://t.me/msteszk>

 +7 705 724 97 69

 Проспект Шәкәрім
Құдайбердіұлы, д. 25/3
г. Нур-Султан, РК

ЭЛЕКТРОННЫЙ НАУЧНЫЙ ЖУРНАЛ
«Молодой специалист»
Выпуск №3(28-29) (июль-август, 2024)

Свидетельство о постановке на
учет периодического печатного
издания, информационного
агентства и сетевого издания
Эл № KZ26VPY00048061
от 15 апреля 2022 г.

Главная цель журнала заключается в публикации оригинальных статей, преимущественно научного и научно-технического направления, предоставлении научной общественности, научно-производственным предприятиям, представителям бизнес-структур, а также студентам, магистрантам и докторантам вузов возможность знакомиться с результатами научных исследований и прикладных разработок по ключевым проблемам в области передовых технологий.

Задачи журнала состоят:

- в предоставлении ученым возможности публикации результатов своих исследований по научным и научно-техническим направлениям;
- достижении международного уровня научных публикаций журнала;
- привлечении внимания научной и деловой общественности к наиболее актуальным и перспективным направлениям научных исследований по тематике журнала;
- привлечении в журнал авторитетных отечественных и зарубежных авторов, являющихся специалистами высокого уровня.

Журнал размещается и индексируется на порталах eLIBRARY.RU и Google Scholar.



**ПОЕЗДЛАР ҲАРАКАТИ ДАВОМИДА БЎЙЛАМА ДИНАМИК КУЧЛАРНИ
АНИҚЛАШНИНГ НАЗАРИЙ ТАДҚИҚОТЛАРИ ТАҲЛИЛИ**

Юлдашов Абдусайд Абдураимович

PhD, Тошкент давлат транспорт университети
abdusaid.88.09@mail.ru

Ҳикматов Фарҳод Фазлиддин ўғли

PhD, Тошкент давлат транспорт университети
Farkhod.khikmatov@mail.ru

Хурматов Яхёбек Алижонович

Тошкент давлат транспорт университети
hurmatov.y@mail.ru

Зайнитдинов Олмос Ирикович

PhD, Тошкент давлат транспорт университети
zaynitdinovo@mail.ru

Балтаев Меирхан Батыр угли

PhD, Тошкент давлат транспорт университети
meyrxan17@gmail.com

Аннотация: Темир йўл ҳаракатланувчи таркибининг янги конструкцияларини ишлаб чиқиш ва мавжудларини такомиллаштириш, уларнинг динамик хусусиятларини яхшилаш, поездлар ҳаракати хавфсизлигини ва барқарорлигини таъминлаган ҳолда ҳаракат тезлигини оширишга алоҳида эътибор қаратилмоқда. Ҳозирги вақтда ривожланган мамлакатларда янги авлод локомотивларидан фойдаланишда техник-иқтисодий самарадорликка эришиш учун уларнинг тезлиги, массаси, узунлиги ҳамда бошқа хусусиятларини инobatга олган ҳолда моделлаштириш ва лойиҳалашга катта аҳамият қаратмоқда. Темир йўл транспортида юк ва йўловчиларни ташиш қобилиятини ошириш турли эксплуатация шароитида поездларнинг барқарор ҳаракатланиш режимларига бевосита боғлиқдир. Шу сабабли, поездларни ҳаракати вақтида локомотивнинг оптимал тортиш ёки электродинамик тормозлаш қобилиятини танлаш, нишабликларга кўтарилиш ҳамда тушишда бўйлама динамик кучларни аниқлаш учун назарий тадқиқотлар олиб боришга алоҳида эътибор қаратилди.

Калит сўзлар поездлар ҳаракати модели, бўйлама динамик куч, вагонлараро уланишлар, тоғли йўл профили, поезднинг тортиш кучи.



**АНАЛИЗ ТЕОРЕТИЧЕСКОГО ИССЛЕДОВАНИЯ ОПРЕДЕЛЕНИЯ ПРОДОЛЬНЫХ
ДИНАМИЧЕСКИХ СИЛ ПРИ ДВИЖЕНИИ ПОЕЗДА**

Юлдашов Абдусайд Абдураимович

PhD, Ташкентский государственный транспортный университет
abdusaid.88.09@mail.ru

Хикматов Фарход Фазлиддин угли

PhD, Ташкентский государственный транспортный университет
Farkhod.khikmatov@mail.ru

Хурматов Яхёбек Алижонович

Ташкентский государственный транспортный университет
hurmatov.y@mail.ru

Зайнитдинов Олмос Ирикович

PhD, Ташкентский государственный транспортный университет
zaynitdinovo@mail.ru

Балтаев Меирхан Батыр угли

PhD, Ташкентский государственный транспортный университет
meyrxan17@gmail.com

Аннотация: Особое внимание уделяется разработке новых конструкций железнодорожного подвижного состава и совершенствованию существующих, улучшению их динамических характеристик, увеличению скорости движения при обеспечении безопасности и устойчивости движения поездов. В настоящее время в развитых странах большое внимание уделяется моделированию и проектированию с учетом их скорости, массы, длины и других характеристик с целью достижения технико-экономической эффективности при использовании локомотивов нового поколения. Увеличение пропускной способности перевозки грузов и пассажиров на железнодорожном транспорте напрямую связано с устойчивыми режимами движения поездов в различных условиях эксплуатации. По этой причине особое внимание уделялось проведению теоретических исследований по определению продольных динамических сил при движении поездов, выбору оптимальной тяговой или электродинамической тормозной способности локомотива, подъемов и спусков на уклоны.

Ключевые слова: модель движения поезда, продольная динамическая сила, межвагонные соединения, профиль горного пути, сила тяги поезда.



**ANALYSIS OF THEORETICAL RESEARCH OF DETERMINATION OF
LONGITUDINAL DYNAMIC FORCES DURING TRAIN MOVEMENT**

Yuldashov Abdusaid

PhD, Tashkent state transport university
abdusaid.88.09@mail.ru

Khikmatov Farkhod

PhD, Tashkent state transport university
Farkhod.khikmatov@mail.ru

Khurmatov Yakhyobek

Tashkent state transport university
hurmatov.y@mail.ru

Zayniddinov Olmos

PhD, Tashkent state transport university
zaynitdinovo@mail.ru

Baltayev Meirkhan

PhD, Tashkent state transport university
meyrxan17@gmail.com

Annotation: Particular attention is paid to the development of new designs of railway rolling stock and improvement of existing ones, improving their dynamic characteristics, increasing speed while ensuring the safety and stability of train traffic. Currently, in developed countries, much attention is paid to modeling and design taking into account their speed, weight, length and other characteristics in order to achieve technical and economic efficiency when using new generation locomotives. The increase in the capacity of transporting goods and passengers by rail is directly related to stable train traffic patterns under various operating conditions. For this reason, special attention was paid to conducting theoretical studies to determine longitudinal dynamic forces during train movement, choosing the optimal traction or electrodynamic braking capacity of the locomotive, ascents and descents on slopes.

Key words: train movement model, longitudinal dynamic force, inter-car connections, mountain track profile, train traction force.

КИРИШ

Жаҳонда ҳаракатланувчи таркибни лойиҳалашнинг назарий ҳисоб-китоблари ва тажрибавий тадқиқотлари усуллари ишлаб чиқиш ҳамда такомиллаштириш бўйича илмий-техникавий ишлар амалга оширилмоқда. Шунингдек, бу йўналишда темир йўл ҳаракатланувчи таркибининг динамик сифатлари ва техник-иқтисодий хусусиятларини яхшилаш бўйича илмий тадқиқотлар устувор вазифа ҳисобланади. Шу боис, юк ҳаракатланувчи таркибининг турли темир йўл участкаларида ҳаракати давомида ҳосил бўладиган бўйлама динамик кучларни баҳолаш ва динамик сифатларини яхшилашга оид тадқиқотларни ишлаб чиқиш талаб этилади ва мазкур талаблар асосида юкларни



ташиш жараёнида барқарорликни ошириш орқали поездлар ҳаракати хавфсизлиги таъминлаш долзарб вазибалардан бири ҳисобланмоқда.

Республикамизда ягона темир йўл тармоғини яратиш мақсадида темир йўллар инфратузилмасини яхшилаш, ҳаракатланувчи таркиб паркни техник-иқтисодий хусусиятлари яхшилانган локомотив ва вагонлар билан жиҳозлаш бўйича қатор йирик лойиҳалар бажарилмоқда ва кенг кўламли чора-тадбирлар амалга оширилмоқда. Шу билан бирга ҳаракатланувчи таркиб динамикасини тажрибалар ёрдамида тадқиқ этиш анча катта маблағлар талаб этиши сабабли, бунда назарий ёндашувларни ишлаб чиқишга каттагина эътибор қаратиш жоиздир.

ТАДҚИҚОТ УСУЛИ

Ҳозирги кунда замонавий дастурий таъминотларда ҳаракат таркибини динамик сифатларини назарий жиҳатдан тадқиқ этиш учун етарли даражадаги аниқлик билан моделлаштиришни амалга ошириш имконини берадиган уларнинг математик моделларини яратиш талаб этилади.

Олинган натижаларни тажрибавий синов натижалари билан таққослаш ва моделни тўғирлаш босқичлари ниҳоят муҳимдир. Натижаларни текшириш учун катта қийматдаги тажрибавий синов маълумотлар массивига ега бўлиш аҳамиятли. Фақатгина ушбу ҳолатда жараённинг кўплаб хусусиятларини ва кейинчалик етарли даражада таҳрирлашни ҳисобга олиш мумкин.

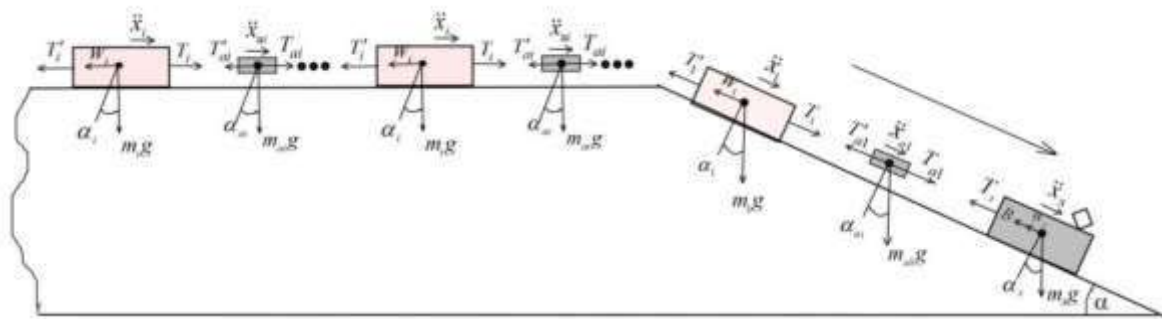
Поездлар ҳаракати режимларининг динамикаси тадқиқотлари таҳлили шуни кўрсатдики, вагонлараро уланишларда бўйлама сиқиш кучларининг таъсири аксарият ҳолларда ҳаракатланувчи таркибнинг издан чиқишига сабаб бўлади. Экипажларнинг сиқилиши, поезд остидаги рельсининг кенгайиши ва силжишини олдини олиш учун ушбу кучларнинг максимал қийматларини, айниқса йўлнинг эгри қисмларида чеклаш керак [3]. Шундай қилиб, поездлар ҳаракати модели таркибдаги вагонларнинг бўйлама-динамик ўзаро таъсирини уларнинг турли хил хусусиятларга эга бўлган ҳаракатланишида ҳам, йўлнинг турли бўйлама профилларида ҳам баҳолаш имкониятини бериши керак. Темир йўл транспортида ишлатиладиган ҳаракатланувчи таркибнинг хилма-хиллигини ва унинг хусусиятлари бўйлама динамикага сезиларли таъсир кўрсатишини ҳисобга олган ҳолда, модель учун ҳар бир вагоннинг хусусиятларини алоҳида ҳисобга олиш муҳимдир.

Замонавий компьютер технологиялари дифференциал тенгламаларнинг мураккаб тизимларини юқори аниқликда ечишга имкон беради. Поезд ҳаракати моделлаштирилаётган жараённи ҳақиқий объектга яқинлаштириш учун поездни чизиқли бўлмаган хусусиятларга эга уланишлар билан боғланган қаттиқ жисмлар занжири сифатида кўриб чиқиш тавсия этилади. Поезднинг бўйлама динамикасини ўрганишда фақат бўйлама компонентларни ҳисобга олиш билан чекланиб, вагонларнинг фазовий тебранишларини инobatга олмаслик мумкин. Фазовий тебранишларни ҳисобга олиш поезд моделини тузиш ва тадқиқ этиш жараёнини мураккаблаштиради, аммо вагонлараро уланишларда бўйлама кучларни ўлчашнинг аниқлигига аҳамиятсиз даражада таъсир қилади. Бу каби соддалаштириш дунё олимлари томонидан қабул қилинган ва уни қўллаш қонунийлиги тажрибавий равишда тасдиқланган [1, 2].

Ишлаб чиқиладиган моделни моделлаштириш объектига максимал даражада яқинлаштириш ва вагонлараро уланишлар ва ютувчи қурилмаларнинг турли хиллигида поездларнинг бўйлама динамикасини ўрганиш мақсадида бирлаштирувчи қурилмаларнинг ўзаро таъсири, уларнинг массалари ва ўзаро ҳаракатларини инobatга олишга қарор қилдик.

Кўриб чиқиладиган тизим кўрпуслари сонинига қараб, моделдаги бундай такомиллаштириш ҳар бир вагон автотикама ускунасининг хусусиятларини алоҳида ҳисобга олиш имкониятини кенгайтиради ва шу билан биргаликда моделлаштириш имкониятларини оширади ҳамда чизиқли бўлмаган зарб ютиш аппаратларининг қувват тавсифлари ҳисоб-китобларда аниқликни оширади.

Ньютоннинг 2 – қонуни ва Д’аламбер тамойилига мувофиқ поездлар ҳаракати моделини математик тавсифлаш учун тизимнинг ҳар бир танасига ҳаракат давомида, локомотивга таъсир қилувчи фаол кучларни, уланишлар реакцияларини ва инерция кучларини ҳамда вагонлар ва автотиркамаларни ҳисобга олиш керак. Бир локомотивли поездни нишаблиқдан пастга тушишида электродинамик тормозланишда таъсир қилувчи кучларнинг схемаси 1 – расмда кўрсатиб ўтилган.



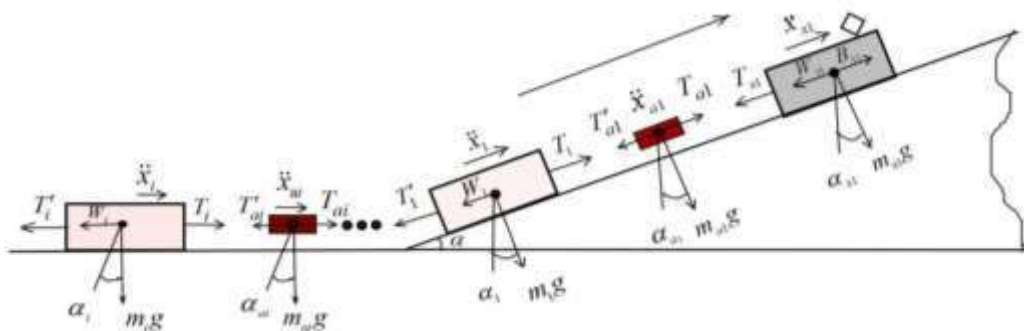
1-расм. Бир локомотивли поезд моделининг нишабликдан тушиш схемаси.

Схемага мувофиқ, поезд ҳаракатининг математик тавсифи қуйидагича бўлган мувозанат тенгламалар тизими сифатида ифодаланади [4-11]

$$\begin{cases} m_l \ddot{x}_l + W_l + T_l + B_l - m_l g \sin \alpha_l = 0; \\ m_{ai} \ddot{x}_{ai} - T_{ai} + T'_{ai} - m_{ai} g \sin \alpha_{ai} = 0; i = 1, 2, \dots, n; \\ m_i \ddot{x}_i + W_i - T_i + T'_i - m_i g \sin \alpha_i = 0; i = 1, 2, \dots, n, \end{cases} \quad (1)$$

бу ерда: (1-2) m_l , m_{ai} , m_i , – локомотив массаси, i – вагонлараро уланиш, шу жумладан i – чи вагон ($i = 1, 2, \dots, n$); \ddot{x}_l , \ddot{x}_{ai} , \ddot{x}_i – локомотивнинг бўйлама тезланиши, i – вагонлараро уланиш, i – чи вагон; W_l , W_i – локомотив ва i – чи вагоннинг ҳаракатига асосий қаршилик кучлари; T_l , T_i , T'_i – локомотив ва i – вагоннинг зарб ютиш аппаратларига таъсир этувчи кучлар, T_{ai} , T'_{ai} – i – чи вагонлараро уланишнинг автотиркамаларига таъсир қилувчи кучлар; B_l – локомотивнинг электродинамик тормозлаш ва тортиш кучлари; g – эркин тушиш тезлашуви; α_l , α_{ai} , α_i , – локомотив ҳаракатланадиган йўлнинг қиялиги i – вагонлараро алоқанинг автотиркамалари ва i – вагон; n – поезд таркибидаги вагонлар сони.

Ҳозирги кунда юртимизда тоғли участкаларда замонавий локомотивлардан фойдаланишда уларнинг электродинамик тормозлаш тизимидан ташқари уларнинг тортиш кучи ҳам сезиларли даражада ошганлигини эътиборга олиб, поездлар тортиш ҳаракат режимларида вагонлараро уланишларда бўйлама – динамик кучларни ўрганишни талаб этади. Шунга мувофиқ бир локомотивли поездни нишабликдан юқорига чиқишда тортиш режимда таъсир қилувчи кучларнинг схемаси (2-расмда) ишлаб чиқилди.



2-расм. Бир локомотивли поезд моделининг нишабликдан чиқиш схемаси.

Поездлар ҳаракатини нишабликдан юқорига чиқишини акс эттирувчи математик тавсифи қуйидагича бўлган мувозанат тенгламалар тизими сифатида ифодаланади.

$$\begin{cases} m_l \ddot{x}_l + W_l - T_l - B_l - m_l g \sin \alpha_l = 0; \\ m_{ai} \ddot{x}_{ai} + T_{ai} - T'_{ai} - m_{ai} g \sin \alpha_{ai} = 0; i = 1, 2, \dots, n; \\ m_i \ddot{x}_i + W_i + T_i - T'_i - m_i g \sin \alpha_i = 0; i = 1, 2, \dots, n, \end{cases} \quad (2)$$



Моделда локомотив ва вагонлараро уланишларда жуфт автотикамаларнинг массаси $m_{ai} = 417,4$ кг бўлган алоҳида тана сифатида олинади. Бу ҳар бир зарб ютиш аппаратининг хусусиятларини эътиборга олиб, моделлаштириш имкониятларини кенгайтиради ҳамда аниқлигини оширади.

Юқоридаги математик моделларда поездлар, автотиркамаларининг хусусиятларини акс эттирувчи қисмлар билан боғланган қаттиқ жисмлар занжири ҳисобланади. Пружинали зарб ютиш аппаратидан фойдаланганда вагонлараро уланишлардаги кучлар куйидаги ифодага мувофиқ аниқланди.

$$T_k = \begin{cases} \max(C_n q^p + Kq + T_{0n}; C_p q^k + T_{0p}), & q \geq \frac{\Delta}{2} \\ 0, & q < \frac{\Delta}{2}, \end{cases} \quad (3)$$

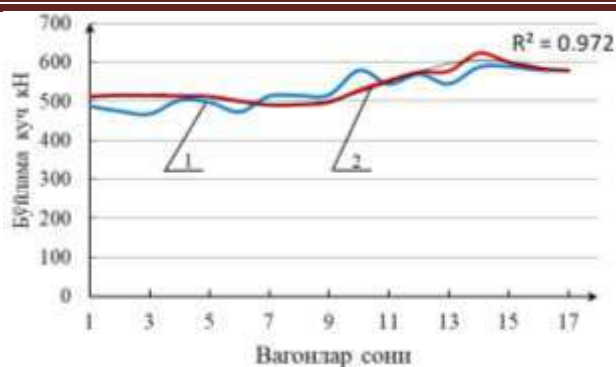
бу ерда, C_n , C_p – мос равишда юклаш ва тушириш пайтида ютиш мосламасининг қаттиқлик коэффициенти; q – зарб ютиш аппаратининг сиқилиши; p , k – зарб ютиш аппаратининг конструкциясига боғлиқ бўлган юклаш ва тушириш даражаси кўрсаткичи; K – демферлаш коэффициенти; \dot{q} – зарб ютиш аппаратининг сиқилиш тезлиги; T_{0n} – ютиш аппаратининг кўзғалиш ва дастлабки маҳкамлаш кучи; T_{0p} – зарб ютиш аппаратининг минимал қайтиш кучи; Δ – вагонлараро уланишнинг оралик масофаси. $C_n = 1,5 \cdot 10^5$ кН/м²; $p = 2$; $C_p = 1,0 \cdot 10^3$ кН/м; $k = 1$; $K = 200$ кН·с/м; $T_{0n} = 50$ кН; $T_{0p} = 20$ кН.

Ҳаракатга қаршилик кучлари кўплаб омилларга боғлиқ, масалан, ҳаракатланувчи таркиб ва йўлнинг тури, йўл профилининг эгрилиги, ҳаракат тезлиги, ўқга тушаётган оғирлик юки, ҳаво ҳарорати, шамол ва бошқалар. Ишлаб чиқилган модель ҳаракатланувчи таркибга ҳаракат пайтида доимий таъсир этувчи қаршилик кучларини ҳисобга олишни назарда тутди ва асосий ҳаракат қаршилиги деб аталади [12]. Доимий бўлмаган омилларнинг таъсири (шамол, ҳаво ҳарорати, вагон ости генераторларининг ишлаши) моделда ҳисобга олинмайди, аммо керак бўлганда оsonгина ҳисобга олиниши мумкин.

Жаҳон амалиётида темир йўл ҳаракатланувчи таркибининг ҳаракатига қаршилик кучларини маълум миқдорларда, яъни ҳаракатланувчи таркибнинг масса бирлигига (ёки оғирлигига) тўғри келадиган кучларни аниқлаш одатий ҳолдир. Умумий кучни топиш учун ҳаракатланувчи таркибнинг ҳаракатига солиштирма қаршиликни унинг массасига кўпайтириш керак. Локомотив ва вагонларнинг ҳаракатига қаршиликни аниқлаш учун ҳисоблаш формулалари эмпирик тарзда аниқланган ва ўлчаш ҳолати учун Н/т [12] да келтирилган.

1 – жадвал. Назарий ҳисобланган маълумотлар Тажрибавий синов натижаларини билан солиштирма таҳлили

Вагонлараро уланишларда ҳосил бўладиган бўйлама-динамик кучлар																
Вагонлар сони										0	1	2	3	4	5	6
Тажрибавий синов натижалари																
Таклиф қилинаётган назарий натижалар	513	516	515	514	513	501	491	492	498	529	554	575	578	624	601	585



3-расм. Тажриба тадқиқотлари ва ҳисоблаш натижаларининг солиштирма таҳлили: 1-олинган тажрибавий синов натижалари; 2-таклиф қилинаётган назарий натижалари

Олиб борилган назарий тадқиқот натижалари ва тажрибавий синов натижаларининг солиштирма таҳлили натижаларига кўра математик моделлаштириш асосида поезднинг компьютер моделини симмуляциясидан олинган назарий тадқиқотларнинг аниқлилик даражаси 97 фоизни ташкил этди.

ХУЛОСА

– назарий тадқиқотлар ўтказиш учун ўзгарувчан профилга эга йўллар ва алоҳида вагонлараро уланишлар элементлари таъсирини ҳисобга олган ҳолда бир ва икки локомотивли поездларни электродинамик томозлаш, тортиш режимларида уларнинг ҳаракатини математик моделлари ишлаб чиқилган. Ишлаб чиқилган математик моделлар орқали MSC.ADAMS дастурий таъминотида моделлаштиришни амалга ошириш натижасида турли оғирлик ҳамда таркибдаги поездларнинг бўйлама динамикасини баҳолаш имкони яратилди.

– ишлаб чиқилган моделларнинг ҳисоб-китоб орқали текшириш натижалари ва тажрибавий синовдан олинган маълумотларнинг бир-бирига яқинлигини кўрсатди. Унинг натижаларига кўра, поездларнинг вагонлараро уланишларидаги максимал бўйлама кучларнинг назарий қийматлари тажрибавий синовлардан олинган маълумотлардан 5 фоизгача фарқ қилди

АДАБИЁТЛАР РЎЙХАТИ

1. Блохин, Е.П. Динамика поезда: Нестационарные продольные колебания / Е.П. Блохин, Л.А. Манашкин. – М.: Транспорт, 1982. – 222 с.
2. Ursulyak, L. Improvement of Mathematical Models for Estimation of Train Dynamics / L. Ursulyak, A. Shvets // Science and Transport Progress. Bulletin of Dnipropetrovsk National University of Railway Transport named after Academician V. Lazaryan. – 2017. – No. 6. – P. 70–82.
3. Лысюк, В.С. Причины и механизм схода колеса с рельса. Проблема износа колес и рельсов / В.С. Лысюк. – 2-е изд., перераб. и доп. – М.: Транспорт, 2002. – 215 с.
4. Юлдашов А.А. Оценка влияния профиля пути на продольную динамику поезда на горных участках / А.А. Юлдашов, Ж.А. Абдирахманов, В.В. Эргашева // Universum: Технические науки. – 2023. – № 1 (106). – С. 64–68.
5. Юлдашов, А.А. Аналитическое исследование процессов изменения давления в тормозной камере воздухораспределителя грузового вагона / Э.И. Галай, А.А. Юлдашов, С.Г. Инагамов // Вестник Белорусского государственного университета транспорта: Наука и транспорт. – 2020. – № 2. – С. 208–213.
6. Юлдашов, А.А. Исследование продольной динамики грузового поезда при использовании электродинамическом торможении в условиях горного участка железной дороги Ангрэн – Пап / П.А. Сахаров, А.А. Юлдашов // Механика. Исследования и инновации. – 2021. – № 14. – С. 210–221.
7. Юлдашов, А.А. Моделирование продольной динамики поезда на горном участке в среде программного обеспечения MSC.ADAMS / А.А. Юлдашов, Э.И. Галай, И.Ю. Соболева // Материалы Первой международной научно-технической конференции «Железнодорожный



подвижной состав: проблемы, решения, перспективы» в (Ташкент, 20–23 апреля 2022 г.). – Т.: ТГТУ. – С. 109–110.

8. Юлдашов, А.А. Оценка продольной динамической силы грузового поезда при использовании электродинамического торможения в условиях эксплуатации Ангрен – Пап / А.А. Юлдашов, И.Ю. Соболева, Ф.С. Галимова // Railway transport: topical issues and innovations, 2022 №2. – С. 141–148.

9. Юлдашов, А.А. Оценка работы тормозного оборудования грузовых вагонов на участке Ангрен – Пап АО «Узбекские железные дороги» / Э.И. Галай, С.Г. Инагамов, А.А. Юлдашов // Механика. Исследования и инновации. – 2020. – № 13. – С. 47–54.

10. Yuldashov, A.A. Angren-pop tog'lik uchastkasi sharoitida yuk poyezdining elektrodinamik tormozlanishida yuzaga keluvchi bo'ylama-dinamik kuchlarga baho berish / R.V. Raximov, A.A. Yuldashov, J.A. Abdiraxmanov, B.Sh. Jumabekov // Mashinasozlik ilmiy-texnika jurnali. – 2022. – № 1. – В. 247–256.

11. Yuldashov, A. Vertical vibrations of a freight car as a uniaxial carriage from a wave of unevenness of the path / Sh. Djabbarov, Sh. Saidivaliev, B. Abdullaev, S. Inagamov, A. Yuldashov // E3S Web of Conferences. – 2023. – Vol. 371. – 04035. – P. 1–9.

12. Правила тяговых расчетов для поездной работы: утв. распоряжением ОАО «РЖД» № 867р от 12.05.2016 г. – М.: ОАО «РЖД», 2016. – 515 с.



**АНАЛИЗ СТРУКТУРЫ И АЛГОРИТМОВ УПРАВЛЕНИЯ
ЭЛЕКТРОПРИВОДОМ ПРЯДИЛЬНЫХ МАШИН**

Арипов Назиржан Мукарамович

д.т.н., профессор, Ташкентский государственный транспортный университет
aripov1110@gmail.com

Отажонова Муборакхон Комилжон кизи

докторант, Ташкентский институт текстильной и легкой промышленности
muborakxon1991@gmail.com

Тожиев Бекмурод Махмудович

докторант, Ташкентский институт текстильной и легкой промышленности

Аннотация: Статья посвящена вопросам анализа структуры и алгоритмов управления электроприводом прядильных машин. Рассматривается основная структура асинхронного электропривода прядильной машины – управление электродвигателя при этом осуществляется посредством частотного регулирования преобразователем частоты с реализацией как скалярных, так и векторных алгоритмов управления. Выделены преимущества и недостатки скалярной и векторной систем управления электроприводом.

Ключевые слова: прядильная машина, асинхронный электропривод, структура асинхронного электропривода прядильной машины, частотное регулирование скорости прядения, преобразователь частоты, скалярные и векторные алгоритмы управления, преимущества и недостатки скалярной и векторной систем управления.

**ANALYSIS OF THE STRUCTURE AND CONTROL ALGORITHMS OF THE
ELECTRIC DRIVE OF SPINNING MACHINES**

Aripov Nazirjan

doctor technical sciences, professor, Tashkent state transport university
aripov1110@gmail.com

Otajonova Muborakhon Komiljon kizi

doctoral student, Tashkent institute of textile and light industry
muborakxon1991@gmail.com

Tojiyev Bekmurod Makhmudovich

doctoral student, Tashkent institute of textile and light industry
muborakxon1991@gmail.com

Annotation: The article is devoted to the issues of analysis of the structure and control algorithms of the electric drive of spinning machines. The basic structure of the asynchronous electric drive of the spinning machine is considered -



the electric motor is controlled by means of frequency control by a frequency converter with the implementation of both scalar and vector control algorithms. The advantages and disadvantages of scalar and vector electric drive control systems are highlighted.

Key words: spinning machine, asynchronous electric drive, structure of an asynchronous electric drive of a spinning machine, frequency control of spinning speed, frequency converter, scalar and vector control algorithms, advantages and disadvantages of scalar and vector control systems.

ВВЕДЕНИЕ

Электротехнические комплексы с автоматизированным электроприводом являются сегодня ключевым звеном в технологическом цикле промышленного предприятия, определяющим количество, качество и себестоимость продукции. Широкое применение асинхронного двигателя электроприводе обосновано его энергетическими, механическими и технико-экономическими показателями, при этом его доля применения на промышленных предприятиях составляет до 85% от всех электроприводов. Оптимальность энергетических и механических характеристик асинхронного электропривода достигается за счет различных алгоритмов систем управления в соответствии с предъявляемыми к нему требованиями.

Однако воздействия различных типов (тепловое, электрическое, механическое и др.), определяемые условиями эксплуатации, приводят к ускоренному износу с появлением дефектов, а также нарушению требуемых показателей регулирования, достигаемых при проектировании и пусконаладочных работах. Отсутствие унифицированных и нормированных методик оценки технического состояния, вида и уровня дефектов приводит к ускоренному износу отдельных узлов автоматизированного электропривода в целом, снижению механических и энергетических показателей с последующим аварийным отключением [1,2].

В связи с этим, вопросы разработки аппаратно-программных средств идентификации дефектов и оценки технического состояния автоматизированного электропривода, обеспечения его энергоэффективности и работоспособности являются актуальными.

ОБЗОР ЛИТЕРАТУРЫ И МЕТОДЫ ИССЛЕДОВАНИЯ

Область применения асинхронного электропривода представлена как различными отраслями промышленности, так и жилищно-коммунальным хозяйством, и городской инфраструктурой. Широкое внедрение частотно-регулируемого асинхронного электропривода обусловлено его технико-энергетическими и технико-экономическими показателями, развитием силовой электроники и микропроцессорной техники [3,4]. При этом потенциал энергоэффективности и работоспособности высокочастотных систем электропривода на базе высоковольтных электродвигателей (свыше 1000 В) большой и сверхбольшой мощности различных механизмов в большей степени реализован [5,6]. Привод средней и малой мощности прядильной машины обладает потенциалом повышения энергоэффективности путем внедрения частотного регулирования (рис.1).

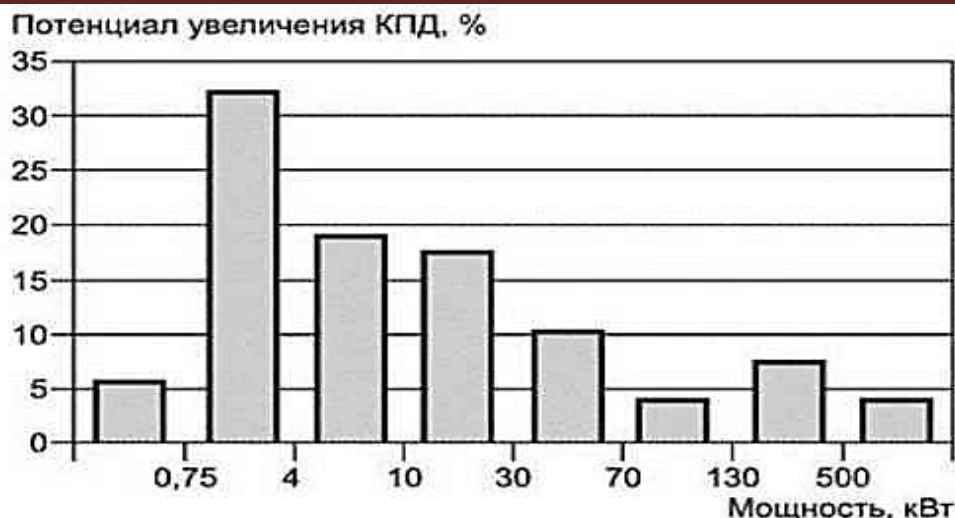


Рис.1. Распределение потенциала увеличения КПД электродвигателей по мощностям с применением преобразователей частоты

РЕЗУЛЬТАТЫ И ОБСУЖДЕНИЯ

Реализация данного потенциала в области асинхронного электропривода на примере прядильных машин достигается путем применения полупроводниковых преобразователей частоты с различными алгоритмами управления. Достижение оптимумов по энергетическим и механическим характеристикам рассматривается согласно следующей структуре асинхронного электропривода – управление электродвигателя осуществляется посредством частотного регулирования преобразователем частоты (ПЧ) с реализацией как скалярных, так и векторных алгоритмов (рис.2).

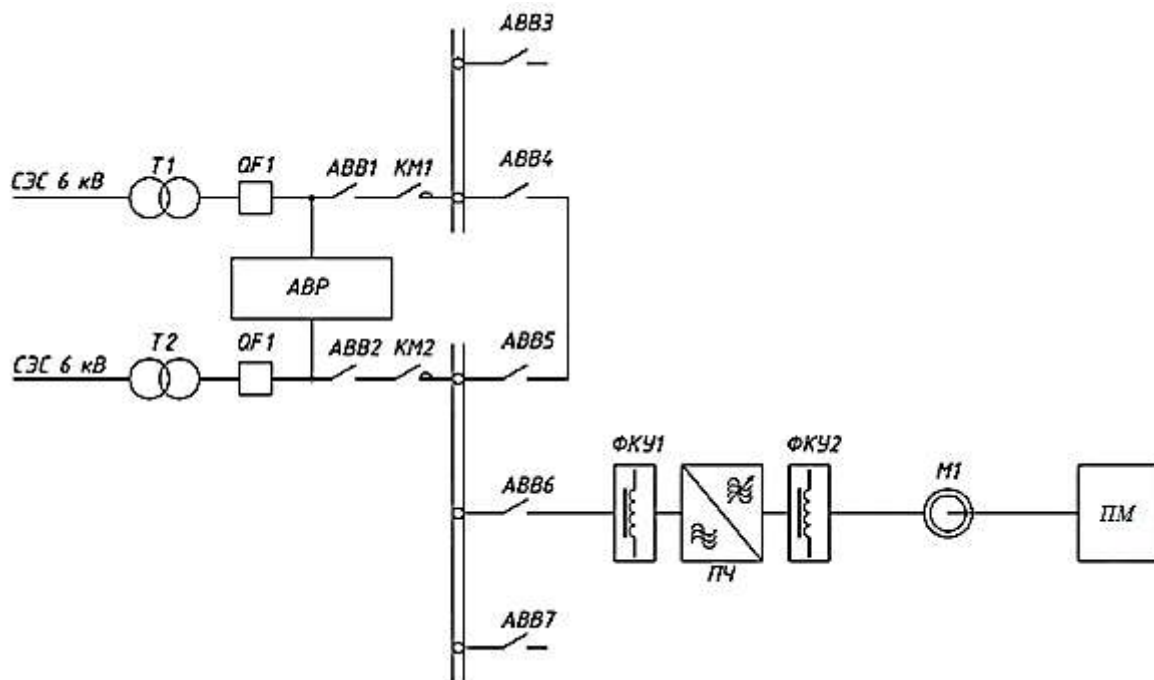


Рис.2. Структура электропривода насосной установки: СЭС – система энергоснабжения; Т – силовой трансформатор; QF – вводной выключатель; ABB – автоматический

вакуумный выключатель; *АВР* – автоматический ввод резерва; *ФКУ* – фильтры;
М – асинхронный двигатель; ПМ-прядильная машина

При разработке и построении асинхронного электропривода средней и малой мощности используют в 85% случаев двухзвенную структуру (рис.3), состоящую из неуправляемого выпрямителя (НВ) и двухуровневого автономного инвертора напряжения (АИН) для систем, не требующих высокой точности регулирования и быстродействия [7,8].

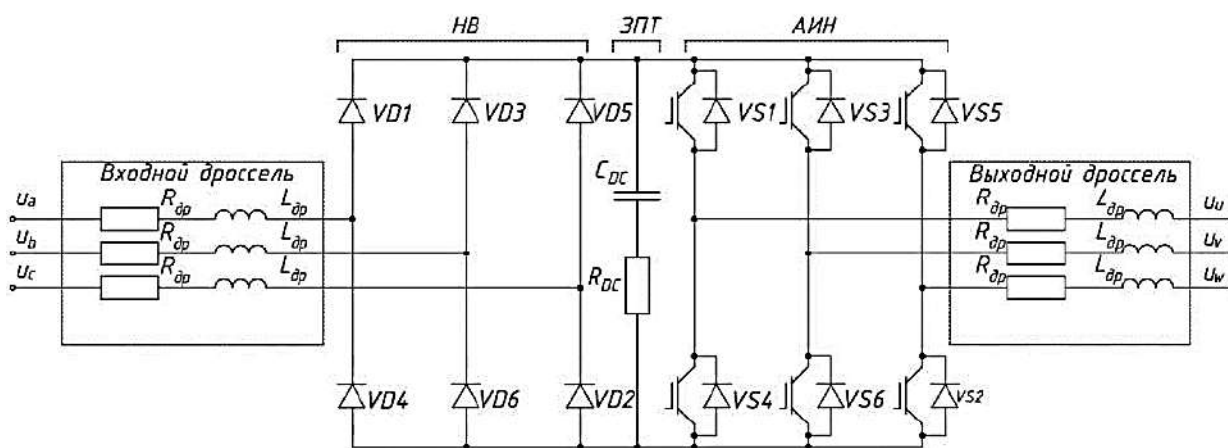


Рис.3. Двухзвенная структура преобразователя частоты с неуправляемым выпрямителем и автономным инвертором напряжения

При регулировании асинхронного двигателя при помощи преобразователя частоты с системами скалярного или векторного управления. При скалярной системе управления асинхронным электродвигателем регулирование скорости осуществляется посредством изменения частоты питающего напряжения с одновременным изменением его модуля [9]. Вариация частота напряжения влияет на пусковой и максимальный электромагнитные моменты, КПД и коэффициент мощности. Обеспечение механических характеристик электродвигателя при этом достигается за счет одновременного изменения частоты и амплитуду напряжения [10]. Реализация возможна при условии поддержания постоянства отношения и частоты напряжения статора в соответствии с одним из U/f -законов Костенко [11]. Скалярная система управления позволяет регулировать электродвигатель в диапазоне до 1:40, применяется для управления насосов, вентиляторов и других механизмов [8].

Скалярная система управления обладает следующими недостатками:

1. Замкнутая система управления по частоте вращения реализуется с физическим датчиком скорости;
2. Момент электродвигателя регулируется только косвенно;
3. Невозможно одновременно регулировать частоту вращения и электромагнитный момент.

При векторном управлении токи, потокосцепления и напряжения представляются в виде пространственных векторов. Такое управление обеспечивает независимое



управление скоростью и моментом на валу [12,13]. Осуществляется управление по текущим значениям переменных.

Векторная система управления позволяет обеспечить высокую точность регулирования, быстродействие электропривода и обеспечивает управление вращающим моментом в относительно большом диапазоне. Электромагнитный момент при этом косвенно определяется тока статора [14]. Для управления вектором тока статора необходимо непрерывно вычислять положение ротора, для чего требуется установка датчика положения ротора [15]. Стоимость электропривода с векторным управлением снижается при косвенном наблюдении скорости, но это требует высокой скорости вычислений от ПЧ и проведения больших объемов вычислений. Векторное управление обеспечивает диапазон регулирования 1:1000 при точности по моменту 1-5% и точности по скорости 0,01-0,5% [16]. Амплитуду и положение вектора потокосцепления ротора определяют путем разработки наблюдателя координат (математическая модель). При этом точность регулирования частоты вращения в скалярной системе управления составляет $\pm 2-3\%$, а в векторной системе управления без датчика скорости $\pm 0,2\%$ и $\pm 0,01\%$ с датчиком скорости [16].

В векторной системе управления реализованы алгоритмы обхода частот, оказывающих пагубное воздействие на двигатель, нелинейные темпы разгона и торможения, с обеспечением высокой точности позиционирования [17], что позволяет достичь высокого момента на низких частотах вращения [5], минимизировать потери в электродвигателе и снижает нагрузку системы энергоснабжения (СЭС). Векторная система управления позволяют строить прецизионные и высокодинамичные электроприводы переменного тока, обеспечивающие наивысшую скорость и точность управления [14,12].

Преимущества векторного управления:

1. Высокая точность регулирования частоты вращения и электромагнитного момента;
2. Независимое управление частотой вращения и электромагнитным моментом;
3. Диапазон и точность регулирования;
4. Быстродействие;
5. Снижение потерь на нагрев и намагничивание, повышение КПД.

Недостатки векторного управления:

1. Необходимость задания точных параметров двигателя;
2. Вычислительная сложность в преобразователей и наблюдателей координат [17].

ЗАКЛЮЧЕНИЕ

При реализации скалярной или векторной систем управления для качественной настройки коэффициентов регуляторов требуются уточненные параметры схемы замещения электродвигателя. Параметры зависят от температуры, насыщения стали, нагрузки и др., при этом в ходе эксплуатации ввиду механического износа, вибраций и длительных перегрузочных режимов происходит их изменение. Следовательно, снижается точность регулирования, а также показатели энергетической и механической эффективности. Перенастройка регуляторов возможна только при остановке электропривода в ручном режиме или в случае реализации в преобразователя частоты



функции автокалибровки параметров, осуществляемой перед каждым пуском в режиме холостого хода.

СПИСОК ЛИТЕРАТУРЫ

1. Н.М.Арипов, М.К.Отажонова, Б.М.Тожиев. Разработка алгоритма для оценки поврежденности электродвигателя прядильной машины / сборник материалов международной научно-технической конференции по теме «Совершенствование технологии очистки хлопа, текстильной и легкой промышленности», Часть 2, Термиз 2023, ст. 266-268.
2. Арипов Н.М., Отажонова М.К., Ниязова Н.А. Влияние показателей эффективности работы электрических систем прядильно-ткацкого оборудования на производительность и качество продукции / Узбекистанский текстильный журнал, 4/2022, ст.64 – 74.
3. Козярук, А. Е. Современное и перспективное алгоритмическое обеспечение частотно-регулируемых электроприводов / А. Е. Козярук, В. В.
4. Козярук, А. Е. Диагностика и оценка остаточного ресурса электромеханического оборудования машин и механизмов / А. Е. Козярук, А. В. Кривенко, Ю. Л. Жуковский, А. А. Коржев, С. В. Бабурин, М. С Черемушкина. – СПб.: Национальный минерально-сырьевой университет «Горный», 2013. – 90 с.
5. Соколовский, Г. Г. Электроприводы переменного тока с частотным регулированием: учебник для вузов / Соколовский Г.Г. – М.: Издательский центр «Академия», 2006. – 272 с.
6. Терехов, В. М. Системы управления электроприводов: Учебник для студ. высш. учеб. заведений / В. М. Терехов, О. И. Осипов. – М.: Издательский центр «Академия», 2005. – 304 с.
7. Онищенко, Г. Б. Проблемы и перспективы развития электропривода / Г. Б. Онищенко, М. Г. Юньков // Актуальные проблемы электроэнергетики. – 2014. – С. 6-13.
8. Решетняк, С. Н., Фащиленко В. Н., Федоров О. В. Особенности применения преобразовательной техники на горнодобывающих предприятиях России / С. Н. Решетняк, В. Н. Фащиленко, О. В. Федоров // Горный информационно-аналитический бюллетень (научно-технический журнал). – 2008. – №. 6. – С. 331-334.
9. Лезнов, Б. С. Энергосберегающий регулируемый электропривод и укрупнение единичной мощности насосных агрегатов / Б. С. Лезнов // Энергосбережение средствами электропривода. – М.: Издательский дом МЭИ, 2011. – 80 с.
10. Фащиленко, В. Н. Регулируемый электропривод насосных и вентиляторных установок горных предприятий: Учеб. пособие / В. Н. Фащиленко. – М.: Издательство «Горная книга», 2011. – 260 с.: ил.
11. Терехов, В. М. Системы управления электроприводов: Учебник для студ. высш. учеб. заведений / В. М. Терехов, О. И. Осипов. – М.: Издательский центр «Академия», 2005. – 304 с.
12. Виноградов, А. Б. Векторное управление электроприводами переменного тока / А. Б. Виноградов. – Иваново: ГОУВПО «Ивановский государственный энергетический университет имени В.И. Ленина», 2008. – 298 с.
13. Калачев, Ю. Н. Векторное регулирование / Ю. Н. Калачев // М.: ЭФО. – 2013. – 63 с.
14. Виноградов, А. Б. Адаптивная система векторного управления асинхронным электроприводом / А. Б. Виноградов // Электротехника. – 2003. – № 7. С. 7-17.



-
15. Пронин, М. В. Электроприводы и системы с электрическими машинами и полупроводниковыми преобразователями (моделирование, расчет, применение) / М. В. Пронин, А. Г. Воронцов, П. Н. Калачиков, А. П. Емельянов / под редакцией Крутякова Е.А. – СПб.: Электросила, 2004 г. – 252 с.: ил.
16. Виноградов, А. Б. Адаптивно-векторная система управления бездатчикового асинхронного электропривода серии ЭПВ / А. Виноградов, А. Сибирцев, И. Колодин // Силовая электроника. – 2006. – № 3. – С. 50-55.
17. Калачев, Ю. Н. Наблюдатели состояния в векторном электроприводе / Ю. Н. Калачев // М.: Самиздат. – 2015. – 71 с.



**ДИНАМИК СИНОВЛАРДА ТЕНСОМЕТРИК ҒИЛДИРАҚДАН
ФЙДАЛАНИШНИНГ АФЗАЛЛИКЛАРИ**

Ҳикматов Фарход Фазлиддин ўғли

PhD, Тошкент давлат транспорт университети

Farkhod.khikmatov@mail.ru

Хурматов Яхёбек Алижонович

Тошкент давлат транспорт университети

hurmatov.y@mail.ru

Зайнитдинов Олмос Ирикович

PhD, Тошкент давлат транспорт университети

zaynitdinovo@mail.ru

Балтаев Меирхан Батыр угли

PhD, Тошкент давлат транспорт университети

meyrxan17@gmail.com

Юлдашов Абдусайд Абдураимович

PhD, Тошкент давлат транспорт университети

abdusaid.88.09@mail.ru

Аннотация: Темир йўл тармоғида ҳаракатланувчи таркибни динамик синовдан ўтказиш учун тензометрик ғилдирак жуфтликлари (ТҚЖ) муҳим восита ҳисобланади. Улар эксплуатация жараёнида юзага келадиган динамик юкланишлар ва деформацияларни юқори аниқликда ўлчаш имконини беради. Ушбу мақолада тензометрик ғилдирак жуфтлигини қўллашнинг асосий афзалликлари, жумладан, ҳаракат хавфсизлигини ошириш, ҳаракатланувчи таркиб конструкциясини оптималлаштириш ва эксплуатация харажатларини камайтириш кўриб чиқилган. Хулоса ўрнида темир йўл транспорти соҳасидаги замонавий тадқиқотлар ва амалий татбиқларда ТҚЖ нинг аҳамияти таъкидланган

Калит сўзлар юк вағони, синов, мониторинг, усуллар, барқарорлик коэффитсиенти, ғилдираклар.

**ПРЕИМУЩЕСТВА ПРИМЕНЕНИЯ ТЕНЗОМЕТРИЧЕСКИХ КОЛЕСНЫХ ПАР
ПРИ ДИНАМИЧЕСКИХ ИСПЫТАНИЯХ**

Хикматов Фарход Фазлиддин угли

PhD, Ташкентский государственный транспортный университет

Farkhod.khikmatov@mail.ru



Хурматов Яхёбек Алижонович

Ташкентский государственный транспортный университет

hurmatov.y@mail.ru

Зайнитдинов Олмос Ирикович

PhD, Ташкентский государственный транспортный университет

zaynitdinovo@mail.ru

Балтаев Меирхан Батыр угли

PhD, Ташкентский государственный транспортный университет

meyrxan17@gmail.com

Юлдашов Абдусайд Абдураимович

PhD, Ташкентский государственный транспортный университет

abdusaid.88.09@mail.ru

Аннотация: Тензометрические колесные пары (ТКП) являются важным инструментом для динамических испытаний подвижного состава в железнодорожной отрасли. Они позволяют осуществлять высокоточные измерения динамических нагрузок и деформаций, возникающих в процессе эксплуатации. Данная статья рассматривает основные преимущества применения тензометрических колесных пар, включая повышение безопасности движения, оптимизацию конструкции подвижного состава и снижение эксплуатационных затрат. В заключение подчеркивается значимость ТКП в современных исследованиях и практических приложениях в области железнодорожного транспорта.

Ключевые слова: грузовой вагон, испытания, мониторинг, методы, коэффициент устойчивости, колесная пара.

ADVANTAGES OF USING STRAIN GAUGE WHEELSETS IN DYNAMIC TESTING

Khikmatov Farkhod

PhD, Tashkent state transport university

Farkhod.khikmatov@mail.ru

Khurmatov Yakhyobek

Tashkent state transport university

hurmatov.y@mail.ru

Zayniddinov Olmos

PhD, Tashkent state transport university

zaynitdinovo@mail.ru



Baltayev Meirkhan

PhD, Tashkent state transport university
meyrxan17@gmail.com

Yuldashov Abdusaid

PhD, Tashkent state transport university
abdusaid.88.09@mail.ru

Annotation: Strain gauge wheelsets (SGRs) are an important tool for dynamic testing of rolling stock in the railway industry. They allow high-precision measurements of dynamic loads and deformations that occur during operation. This article discusses the main advantages of using strain gauge wheelsets, including increased traffic safety, optimized rolling stock design, and reduced operating costs. In conclusion, the importance of SGRs in modern research and practical applications in the field of railway transport is emphasized.

Key words: freight rail car, tests, monitoring, methods, strain gauge, stability coefficient, wheelset.

ВВЕДЕНИЕ

Динамические испытания являются неотъемлемой частью процесса проектирования и эксплуатации подвижного состава. Системы, основанные на тензометрических колесных парах, позволяют получать данные о нагрузках и деформациях, что критически важно для оценки состояния железнодорожного транспорта. Тензометрические колесные пары позволяют улучшить надежность, безопасность и экономическую эффективность эксплуатации подвижного состава.



Рисунок 1. Пример тензометрической колесной пары

1. Повышение точности измерений

Одним из основных преимуществ тензометрических колесных пар является высокая точность измерений динамических нагрузок. Тензометры, установленные на колесах и оси, регистрируют деформации, возникающие под действием нагрузок, и преобразуют их в электрические сигналы. Это позволяет точно оценить величину сил, действующих на колесные пары, что является основой для анализа их работы.

Пример использования: При проведении динамических испытаний на высокоскоростных поездах, ТКП могут обеспечить данные, необходимые для оптимизации конструкции колесных пар.



Рисунок 2. Схема работы тензометра

2. Мониторинг в реальном времени

Тензометрические колесные пары позволяют проводить мониторинг состояния подвижного состава в реальном времени. Это важно для своевременного выявления любых аномалий в работе колесной пары и предотвращения аварийных ситуаций.

Пример использования: Данные о нагрузках могут передаваться в систему управления поезда, что позволяет машинисту принимать оперативные решения в случае превышения допустимых значений нагрузки.

3. Улучшение анализа вибраций и ударных нагрузок

Тензометрические колесные пары помогают детально анализировать вибрации и ударные нагрузки, которые могут возникать при движении поезда. Это критично для высокоскоростного транспорта, где даже небольшие вибрации могут вызвать серьезные повреждения.

Преимущества: Выявление и минимизация вибраций на ранних стадиях.

Оптимизация конструкций колесных пар и рельсового полотна для снижения динамических воздействий.



Рисунок 3. ТКП под испытываемым вагоном

4. Оптимизация конструкции подвижного состава

Данные, получаемые при использовании тензометрических колесных пар, могут быть использованы для оптимизации конструкции колесных пар и других элементов подвижного состава. На основе результатов динамических испытаний инженеры могут корректировать размеры и материалы колесных пар, улучшая их эксплуатационные характеристики.

Пример использования: На основе анализа полученных данных можно модифицировать профиль колес и осей, что позволит уменьшить их износ.

5. Повышение безопасности движения

Тензометрические колесные пары значительно способствуют повышению безопасности движения. Своевременный анализ динамических нагрузок позволяет выявить потенциальные угрозы, связанные с перегрузками и износом.

Преимущества:

Предотвращение аварий и поломок.

Снижение рисков, связанных с перегрузками и неравномерным распределением массы.

6. Снижение эксплуатационных затрат

Использование тензометрических колесных пар при динамических испытаниях позволяет значительно снизить эксплуатационные затраты за счет:

Упрощения процесса технического обслуживания.

Уменьшения вероятности преждевременного износа колесных пар и рельсов.

7. Применение в научных исследованиях

Тензометрические колесные пары активно применяются в научных исследованиях для анализа динамики движения поездов. Полученные данные помогают разрабатывать новые конструкции и технологии для железнодорожного транспорта.

Пример использования: В научных проектах, связанных с улучшением устойчивости движения поездов, результаты испытаний с использованием ТКП могут служить основой для новых инженерных решений.

ЗАКЛЮЧЕНИЕ



Тензометрические колесные пары становятся неотъемлемым инструментом в динамических испытаниях подвижного состава. Их использование позволяет повысить точность измерений, улучшить безопасность движения, оптимизировать конструкции и снизить эксплуатационные затраты. В условиях современного железнодорожного транспорта тензометрические колесные пары играют ключевую роль в обеспечении надежности и эффективности.

ИСПОЛЬЗОВАННАЯ ЛИТЕРАТУРА

1. Иванов А.С., Петров В.Н. «Динамика железнодорожного транспорта: современные подходы к испытаниям». — Транспорт, 2020.
2. Смирнов Ю.А. «Тензометрия в железнодорожной технике». — М.: Транспортное машиностроение, 2019.
3. Zhang, L., & Liu, W. “Dynamic Wheelset Testing with Strain Gauges: Principles and Applications”. — International Journal of Railway Science, 2021.
4. Johnson, D. “Advances in Dynamic Wheelset Testing and Strain Measurement”. — Journal of Railway Technology, 2020.
5. Smith, P. “Innovations in Railway Dynamic Testing using Strain Gauges”. — Engineering Railways, 2020.
6. Суюнбаев Ш.М. Закономерности поездообразования на технических станциях при отправлении поездов по ниткам твердого графика: Дис. ... канд. техн. наук. СПб.: ПГУПС. — 2011. — 176 с.
7. Рахимов Р.В. Первый узбекский пассажирский вагон дальнего следования // Тяжелое машиностроение. — 2010. — № 6. — С. 34 – 35.
8. Рахимов Р.В. Новые тележки для пассажирских вагонов производства Ташкентского завода по строительству и ремонту пассажирских вагонов / Р.В. Рахимов, С.В. Хохлов // Известия ПГУПС. — 2010. — № 3. — С. 157 – 165.
9. Миноваров Р.М. Пассажирские вагоны постройки Республики Узбекистан / Р.М. Миноваров, Р.В. Рахимов // Вестник ТашИИТ. — Ташкент, 2009. — № 3-4. — С. 40 – 45.
10. Рахимов Р.В. Разработка нового пассажирского вагона для железных дорог Узбекистана /// Материалы VI Международной научно-технической конференции «Подвижной состав XXI века: идеи, требования, проекты». — СПб.: ПГУПС, 2009. — С. 150 – 153.
11. Рахимов Р.В. Совершенствование конструкции пассажирской тележки с люлочным подвешиванием модели 68-909 и 68-908 / Р.В. Рахимов, С.В. Хохлов // Материалы VI Международной научно-технической конференции «Подвижной состав XXI века: идеи, требования, проекты». — СПб.: ПГУПС, 2009. — С. 204 – 205.
12. Рахимов Р.В. Новый пассажирский вагон купейного типа для железных дорог Узбекистана // Известия ПГУПС. — 2010. — № 2. — С. 286 – 295.
13. Рахимов Р.В. Оценка ходовых качеств нового пассажирского вагона модели 61-920 производства Республики Узбекистан // Проблемы механики. — 2015. — № 2. — С. 53 – 56.
14. Рахимов Р.В. Ходовые части вагонов: учебное пособие. — Ташкент, 2018. — 200 с.
15. Rahimov R.V. Vagonlar. O'quv qo'llanma. — Toshkent: ToshTUMI, 2017. — 180 b.
16. ГОСТ 55182-2012. Вагоны пассажирские локомотивной тяги. Общие технические требования. — Введ. 01.01.2014. — М.: Стандартинформ, 2013. — 27 с.



**ТУРЛИ ТОИФАДАГИ ПОЕЗДЛАР ҲАРАКАТИНИ ТАШКИЛ ЭТИШ
ТЕХНОЛОГИЯСИНИНГ ҚЎЛЛАШ СОҲАСИНИ АНИҚЛАШ**

Нуруллаев Парахат Бектилеуович

Ташишларни ташкил этиш бошқармаси ўринбосари “Темирйўлинфратузилма” АЖ
Кўнғирот МТУ филиали

Абдуллаев Жасурбек Якубович

PhD, ассистент, Ташкент давлат транспорт университети
zafarchik0901@mail.ru

Базарбаев Биродар Қадамбой ўғли

палаба, Ташкент давлат транспорт университети

Аннотация: Меъёрдан узун ва меъёрий таркибли поездлар ҳаракатини биргаликда ташкил этиш технологияси самарадорлигининг қўллаш соҳасини аниқлашда темир йўл участкасининг ўтказувчанлик қобилятидан рационал фойдаланиш: Методлари: тажриба графигини куриш йўли асосида поездлар ҳаракатини ташкил этиш. Натижалар: Ҳисоб натижалар асосида участканинг ташувчанлик қобилятининг меъёрдан узун ва меъёрий таркибли поездлар орасидаги интервалга нисбатига ҳамда умумий юк поездлар оқимидаги меъёрдан узун таркибли поездлар улуши боғлиқлик номограммаси келтирилган. Номограмма меъёрдан узун ва меъёрий таркибли поездлар орасидаги интервални аниқлаш имконини беради.

Калит сўзлар Меъёрдан узун поезд, поездлар ҳаракати графиги, ўтказувчанлик ва ташувчанлик қобиляти, поездлар орасидаги интервал

**ОПРЕДЕЛЕНИЕ ОБЛАСТИ ПРИМЕНЕНИЯ ТЕХНОЛОГИИ ПРИ
ОРГАНИЗАЦИИ ДВИЖЕНИЯ Поездов РАЗЛИЧНЫХ КАТЕГОРИЙ**

Нуруллаев Парахат Бектилеуович

Заместитель начальника отдела организация перевозок филиала АО
“Темирйўлинфратузилма” РЖУ Кунград

Абдуллаев Жасурбек Якубович

PhD, ассистент, Ташкентский государственный транспортный университет
zafarchik0901@mail.ru

Базарбаев Биродар Қадамбой углы

студент, Ташкентский государственный транспортный университет



-
- Аннотация:** Рациональное использование пропускной способности железнодорожного участка при определении области применения эффективности технология совместного организации движения грузовых поездов нормативного длины и длинносоставных. Методлари: организация движения поездов на основе пути к построению экспериментального графика. Натижалар: На основании результатов расчета приведена номограмма сцепки, отражающая отношение пропускной способности участка к интервалу между поездами нормативного длины и длинносоставных и их доли. Номограмма позволяет определить интервал между поездами, которые нормативного длины и длинносоставных.
- Ключевые слова:** Длинносоставный поезд, график движения поездов, пропускная и провозная способность, интервал между поездам.

DETERMINATION OF THE FIELD OF APPLICATION OF THE TECHNOLOGY FOR ORGANIZING THE MOVEMENT OF TRAINS OF DIFFERENT CATEGORIES

Nurullayev Paraxat Bektileuovich

Deputy Head of the Department of Transportation Organization of the branch of JSC
“Temiryulinfratuzilma” RRH Kungrad

Abdullayev Jasurbek Yakubovich

PhD, assistant, Tashkent State Transport University
zafarchik0901@mail.ru

Bazarbayev Birodar Qadamboy ugli

student, Tashkent State Transport University

- Annotation:** Rational use of the permeability capacity of the railway site in determining the area of application of the effectiveness of the technology of joint organization of the movement of trains of longer and normative composition than the norm. Methods: organization of the movement of trains with a long and normative composition from the norm on the basis of the path to building an experimental graph. Results: Based on the calculation results, a coupling nomogram is shown, reflecting the ratio of the capacity of the section to the interval between trains of standard length and long-component trains and their proportion. The nomogram allows you to determine the interval between trains that are of standard length and long-distance
- Key words:** Long train, train schedule, conduction and carrying capacity, interval between trains

КИРИШ

Ўзбекистон Республикасининг транспорт тизимини 2030 йилгача ривожлантириш стратегияси ва Ўзбекистон темир йўлларининг 2023 йил бизнес режасида транспорт инфратузилмасини ривожлантириш, темир йўлнинг ташувчанлик ва ўтказувчанлик



қобилиятини ошириш бўйича чора-тадбирлар ишлаб чиқиш, тезюар ва юқори тезликдаги поездлар ҳаракатини ривожлантириш, ташишни ташкил этишда замонавий механизмларни жорий этиш” бўйича муҳим мақсадлар белгилаб берилган. Ушбу мақсадларни амалга оширишда, тезюар йўловчи поездлари қатновини кўпайтириш мақсадида темир йўл участкаларининг ўтказувчанлик қобилияти захирасига бўлган заруратни ҳисобга олган ҳолда поездларни барқарор ўтказишнинг муқобил усулларини ишлаб чиқиш ва қўллаш соҳасини аниқлаш муҳим долзарб вазифа ҳисобланади.

АДАБИЁТЛАР ТАҲЛИЛИ ВА МЕТОДОЛОГИЯ

Поездлар ҳаракатини ташкил этиш усулларини участканинг ўтказувчанлик қобилиятига таъсирини таҳлил қилиш, баҳолаш, рационал фойдаланиш ҳамда унинг қўллаш соҳасини аниқлаш бўйича кўплаб олимлар ва мутахассислар турли даврларда илмий изланишлар олиб борган [1-9].

“Бутунроссия темир йўл транспорти илмий-тадқиқот институти” АЖнинг (ВНИИЖТ) бир гуруҳ олимлари томонидан АПК ЭЛБРУС тизими ишлаб чиқилган ва ушбу тизим темир йўллар тармоғида кўп йиллардан бери қўлланилиб келинмоқда [13]. ВНИИЖТ олимлари томонидан темир йўл участкаларида поездларни белгиланган график чизиқлари бўйича ўтказишнинг нисбатан самарали усулини танлаш услубияти келтирилган ва амалиётга жорий этилган. Мазкур услубият ўз ичига асосий техник-иқтисодий кўрсаткичларни баҳолаш ва амалдаги участкаларнинг техник жиҳозланганлигидан самарали фойдаланиш ҳисоби билан турли иш шароитларида турли чора-тадбирларни қўллашнинг мақсадга мувофиқлик соҳасини аниқлашни олган.

Муаллифлар томонидан тақдим этилаётган услуб, техник-иқтисодий жиҳатдан поездлар ҳаракатини участканинг ўтказувчанлик қобилиятидан самарали фойдаланиш ҳисоби билан икки босқичда ташкил этишнинг оптимал усулини танлаш масаласини ҳал этишни кўзда тутди. Биринчи босқич берилган ташишлар ҳажмини қамраб олинишини таъминловчи ва нисбатан катта иқтисодий ҳамда фойдаланиш самарадорлик шартларига жавоб берувчи мумкин бўлган тадбирлар ичидан саралаб олинган тадбирлар. Иккинчи босқичда олдиндан танлаб олинган вариантнинг чегараланган миқдори учун асосий техник-иқтисодий кўрсаткичлар аниқланади ва поездлар ҳаракат графигида поездларни ўтказишнинг турли варианты асосида амалга оширилади.

Э.В. Харина илмий ишида турли тоифадаги поездлар ҳаракатини ташкил этиш вариантларини комплекс баҳолаш моделини ташиш сарф-харажатлари ва инвестицияларни минималлаштириш мезони асосида ишлаб чиқилган [14]. Бу моделнинг ўзига хос хусусияти қуйидагича:

- ташувчанлик қобилиятининг захирасини яратиш учун бирлаштирилган юк поездлари ҳаракатини ташкил этиши ҳисобига биргаликда юк ва йўловчи поездлар ҳаракатланиш имконияти;
- йўловчи поездларининг ҳаракатланиш тезликлари ошиши ва параллел ҳаракатда юк поездларининг графикдан оғиши муаммоларини комплекс ҳал қилиш;
- турли тоифадаги юк ва йўловчи поездлари ҳаракатини ташкил этишда темир йўл линиясининг рационал техник-технологик параметрларини асослаш;
- бирлаштирилган юк поездлар улуши ҳамда тезюар поездларининг ҳаракатланиш тезлиги;
- учинчи бош йўлга узатиладиган юк поездлари сони.

Бироқ, муаллиф ўз илмий ишида фақат қайта қуриш чора-тадбирлари асосида поездлар ҳаракатини ташкил этишга эътибор берган.



Юқорида келтирилган олимлар томонидан олиб борилган изланишлар шуни кўрсатдики, замонавий шароитларда темир йўл участкасининг ўтказувчанлик қобилиятини ошириш чора-тадбирларини қўллаш муҳим аҳамиятга эга ҳисобланади. Биринчиси, қўшимча асосий йўлни қуриш чора-тадбири бўлиб, у капитал маблағ талаб қиладиган ва узоқ вақт давом этадиган жараён ҳисобланиб, молиявий ресурслар чекланган шароитларда ундан фойдаланиш мақсадга мувофиқ эмас. Шу сабабли поездлар ҳаракатини ташкил этиш усулларини такомиллаштириш ва замонавий инновацион технологиялар ҳамда олимлар томонидан ишлаб чиқилган ресурстежамкор усулларни қўллаш, инвестицияларни тежашга йўналтирилган ташкилий-техник тадбирларни қўллаш зарур. Бунга темир йўл участкасининг ўтказувчанлик қобилиятдан рационал фойдаланиб, меёрдан узун ва меёрий таркибли поездлар ҳаракатини ташкил этиш технологиясини қўллаш орқали эришиш мумкин. Натижада, темир йўл участкалари ва полигонларида юқори тезликдаги йўловчи поездлар сони кўпайиши шароитида поездлар ҳаракатини ташкил этиш технологиясининг амалдаги технологиясида ҳам меёрдан узун ва меёрий оғирлик ва узунликдаги поездларини биргаликда ўтказиш технологиясида ҳам участканинг юкланганлик даражаси руҳсат этилган қийматдан юқори эмаслигини аниқлаш мақсадга мувофиқдир.

МУҲОКАМА ВА НАТИЖАЛАР

Меёрдан узун ва меёрий таркибли поездларни тузиш ва ўтказиш бўйича бир қатор талабларни кўяди [12, 15]:

– тузиш ва тарқатиш станцияларида станция бўғизлари ва перегонни банд қилмасдан меёрдан узун ва бирлаштирилган поездларни улаш ва ажратишни ташкил этиш учун етарли узунликдаги йўллар бўлиши керак. Акс ҳолда, поездларни қабул қилиш ёки жўнатишда қўшимча маневр ҳаракатлар туфайли кечикишлар юзага келиб, улар иқтисодий самарани аниқлашда ҳисобга олинмиши;

– локомотив бригадалари алмашадиган пунктларда бирлаштирилган поезд таркибидаги вагонларни техник ва тижорий кўриқдан ўтказишга имкон берадиган йўл ривожига эга бўлиши;

– поездларни қайта ишлаш технологиясидан фойдаланган ҳолда станцияларда меёрдан узун ва бирлаштирилган поездларни ўз вақтида техник ва тижорий кўриқдан ўтказиш;

– участкада поездлар бир-бирини қувиб ўтиши ва кесишиши учун оралик станция йўллари етарли узунликда бўлиши лозим. Акс ҳолда, поездларни қувиб ўтиши ва кесишиши учун йўллари узайтириладиган станциялар ёки поездлар ҳаракат графигининг бўш даврларидан ўтказиладиган ушбу поездлар сонини аниқлаш керак;

– меёрий узунлик ва оғирликдаги юк поездларини меёрдан узун таркибли поездлар этиб тузиш ва ўтказиш технологиясидан фойдаланиш уларнинг участкадан тўхтовсиз ўтишини талаб қилади

– ушбу поездларни станциядан жўнатишда бошқа турдаги юк поездларини кечикишини ҳисобга олинмиши керак.

Шу туфайли қуйидаги ижобий натижаларга эришиш мумкин:

– фойдаланишдаги локомотивлар парки ва локомотивлар бригадалари сони қисқариши;

– участкада ҳаракатланадиган поездлар сони камайиши ҳисобига оралик станцияларда юк поездлари тўхташлари сонининг қисқариши;

– ўтказувчанлик қобилияти чекланган шароитларда ҳаракат графиги чизиғи бўйича қўшимча поездлар ўтказиш имкони мавжудлиги;



– меъерий узунлик ва оғирликдаги юк поездларини меъёрдан узун таркибли поездлар этиб тузиш ва ўтказиш натижасида юкларни этказиб бериш муддати ошади.

Тадқиқот объекти сифатида икки йўллик автоматик блокировка тизими билан жиҳозланган “Ўзбекистон-Ховос” темир йўл участкаси олинган болиб, у қуйидаги асосий дастлабки параметрларга эга: поездлар орасидаги интервал 10 минут, поезднинг оғирлиги 4500 тонна.

Меъёрдан узун ва меъерий оғирлик ва узунликдаги поездларини биргаликда ўтказиш технологиясида поезднинг оғирлиги 5500 тоннагача қабул қилинади. Поездлар сони участкада ҳаракатланадиган меъёрдан узун ва меъерий оғирлик ва узунликдаги поездларини биргаликда ўтказиш улушига боғлиқ равишда ўзгаради.

Меъёрдан узун ва меъерий оғирлик ҳамда узунликдаги поездларини тузиш ва ўтказишнинг технологик самарадорлигини ҳисоблашда қуйидаги комбинациялар учун амалга оширилди:

1) меъёрдан узун поездларнинг улуши: 0,1: 0,3: 0,5: 0,7: 0,9.

2) меъёрдан узун ва меъерий узунликдаги поездлар орасидаги интервалларнинг нисбати 1, 1,125: 1,25: 1,375: 1,5.

Меъёрдан узун ва меъерий оғирлик ҳамда узунликдаги поездларини тузиш ва ўтказиш технологиясидан фойдаланишнинг технологик самарадорлигини аниқлаш учун бир нечта кўрсаткичлар ҳисобланди.

Ушбу технология юқори тезликда ҳаракатланувчи ва тезюрар йўловчи поездлари билан умумий юк оқимдаги кунлик меъёрдан узун ва меъерий оғирлик ҳамда узунликдаги поездларини тузиш улушни ҳисобга олган ҳолда ушбу поездлар ҳаракатини ташкил этишда қўлланилиши таклиф этилади.

[10, 11, 12] га мувофиқ, икки йўллик участкалардаги мавжуд ўтказиш қобилияти турли тоифадаги поездлар ҳаракатини ташкил этишни ҳисобга олган ҳолда қуйидаги формула бўйича аниқланади:

$$N_{max} = \frac{(1440 - t_{tex}) \cdot \alpha_n - \left(\sum_{i=1}^k (t_{bx}^{iyuk} + t_{bx}^{iyo'l}) - 1 + I_{y,t}^{yo'l} \cdot (n_{y,t} - 1) + t_{tez} + t_{sek} + \tau_n^{pr} + \tau_{kes} \right)}{I_{yuk}}, \quad (1)$$

бу ерда, t_{tex} – поездларнинг темир йўл участкаси бўйлаб ўтказишдаги технологик танаффус давомийлиги, дақ;

$I_{y,t}^{yo'l}$ – пакетлаб жўнатишда юқори тезликли йўловчи поездлар орасидаги интерваллар;

k – участкадаги перегонлар сони;

τ_n^{pr}, τ_{kes} – станцияга поездларнинг ҳар хил вақтда етиб келиш ва уларнинг станцияда кесишишлари орасидаги интерваллари, дақ.

α_n – ишончлилик коэффиценти.

Темир йўл участкасидан меъёрдан узун ва меъерий оғирлик ва узунликдаги поездларини биргаликда ўтказишда поездлар орасидаги интервал қуйидаги ифода орқали аниқланади:

$$I_p = I_{yuk} \cdot (1 - 2\alpha_0) + I_{yuk}^t \cdot 2\alpha_t, \text{ мин} \quad (2)$$

бу ерда I_{yuk}^t – меъёрдан узун таркибли поездлар орасидаги интервал.



Поездлар ҳаракат графиги чизиғи бойича ҳаракатланадиган поезднинг ўртача оғирлиги куйидаги ифода орқали аниқланади [15]:

$$Q_{br} = Q_{yuk} \cdot \alpha_0 + Q_{yuk}^i \cdot \alpha_i, \text{ т.} \quad (3)$$

Меъёрдан узун ва меъёрий таркибли поездлар ҳаракатини биргаликда ташкил этиш технологияси бўйича темир йўл участкасининг ташувчанлик қобилияти куйидаги ифода орқали аниқланади [15]:

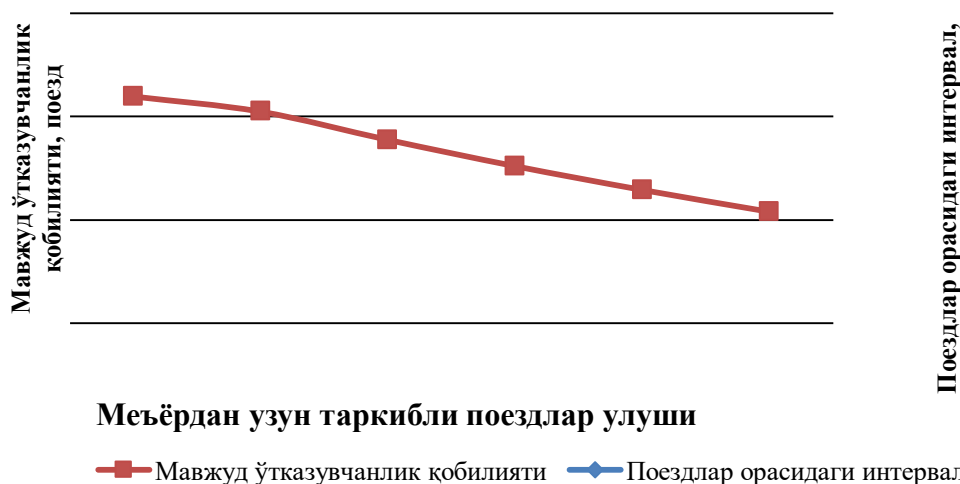
$$G = \frac{365 \cdot Q_{br} \cdot N_{yuk}}{10^6} \cdot \varphi_{netto}, \text{ йилига млн.т.} \quad (4)$$

Поездлар ҳаракати графиги чизиғи бўйича ўтказиладиган умумий юк поездлари сони куйидагича:

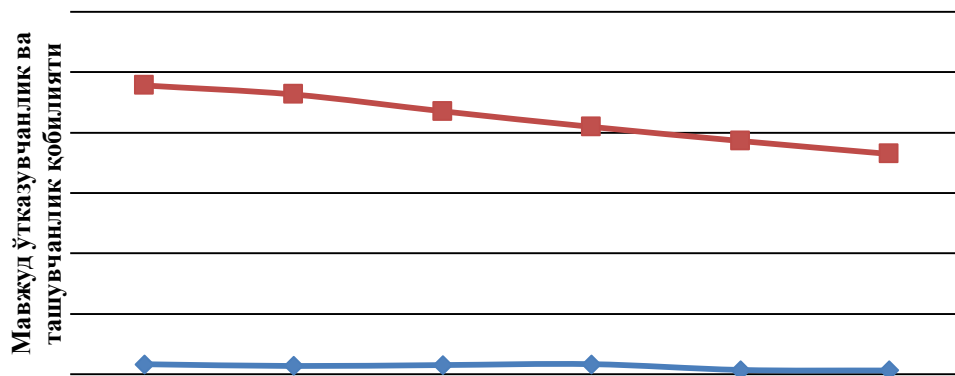
$$N_{yuk} = N_{max}^{np} - \sum_{i=1}^n \varepsilon_{naci} \cdot N_{naci}, \text{ поезд} \quad (5)$$

Юқорида келтирилган технологиялар асосида темир йўл участкасининг ўтказувчанлик ва ташувчанлик қобилиятининг поездлар орасидаги интервалга боғлиқлигини меъёрдан узун ва меъёрий узунликдаги поездларини биргаликда ўтказиш технологиясини қўллаган ҳолда аниқлик киритиш зарур.

Ҳисоблаш натижалари 1-расмда келтирилган бўлиб, унда темир йўл участкасининг ўтказувчанлик қобилияти ва поездлар орасидаги интервалнинг меъёрдан узун ва меъёрий узунликдаги поездларини биргаликда ўтказиш технологиясига боғлиқлик графиги тортув ҳисоб-китоблари асосида амалга оширилди.



1-расм. Участкада ҳаракатланувчи меъёрдан узун таркибли юк поездлари улушини мавжуд ўтказувчанлик қобилияти ва поездлар орасидаги интервалга боғлиқлик графиги.



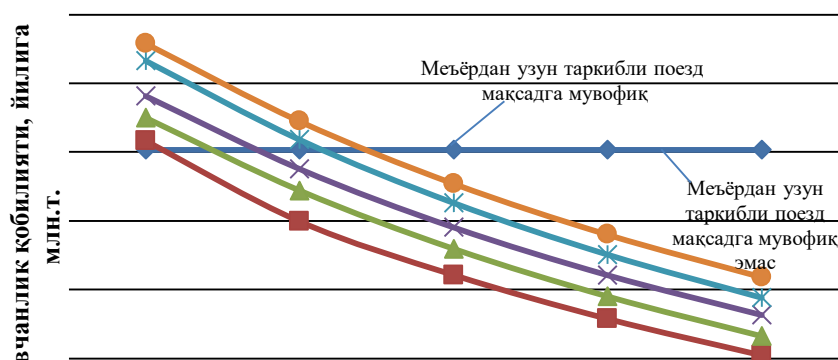
Меърдан узун таркибли поездлар улуши

◆ Ташувчанлик қобилияти ■ Мавжуд ўтказувчанлик қобилияти

2-расм. Участкада ҳаракатланувчи меърдан узун таркибли юк поездлари улушини мавжуд ўтказувчанлик қобилияти ва ташувчанлик қобилиятига боғлиқлик графиги.

1-2-расмлардан кўриниб турибдики, меърдан узун таркибли поездлар улуши ортиши участканинг мавжуд ўтказувчанлик қобилиятини қисқаришига, поездлар орасидаги интервал ошишини юзага келтирди.

Олинган натижаларга асосланиб, номограмма ишлаб чиқилган бўлиб, у участкада ҳаракатланувчи меърдан узун ва меъерий оғирлик ва узунликдаги поездлар орасидаги интервалнинг ўтказиш технологияси ташувчанлик ва ўтказувчанлик қобилиятига боғлиқлиги поездлар улушини ҳисобга олган ҳолда фойдаланиш мумкин.



Меърдан узун ва меъерий таркибли поездлар орасидаги интерваллар нисбати

■ $\alpha_d=0,1$ ▲ $\alpha_d=0,3$ ✕ $\alpha_d=0,5$ ✱ $\alpha_d=0,7$ ● $\alpha_d=0,9$

3-расм. Темир йўл участкасининг ташувчанлик қобилиятининг юк поездлари оғирликлари нисбатига боғлиқлик номограммаси α_T - умумий юк оқимдаги меърдан узун таркибли поездлар улуши

Номограммага асосида меърдан узун ва меъерий таркибли поездларни ўтказиш технологиясидан фойдаланиш мақсадга мувофиқлиги юк поездлари ташиш қобилиятининг ва поездлар орасидаги интерваллар нисбатига ҳамда меърдан узун таркибли поездлар улушига боғлиқлиги графиги орқали аниқланди. Горизонтал ўқ бўлагидан юқори бўлган



соҳа ушбу технологиянинг қўллаш мақсадга мувофиқлиги, ушбу бўлақдан пастки қисми эса аксинча.

Поездлар орасидаги минимал интервалнинг мақсадга мувофиқлик қиймати меъёрдан узун ва меъёрий таркибли поездларни ўтказиш технологияси параметрларига боғлиқлиги кўп омилли энг кичикдан усули ёрдамида аниқланди. Ушбу усул участкада ҳаракатланадиган поездлар ўтказиш технологиясининг мақсадга мувофиқлик соҳасини белгилаш ва баҳолаш имкониятини яратади.

Поездлар ҳаракатини ташкил этиш технологиялари бўйича поездлар орасидаги интервал (I_i) ҳамда участкадан ўтказиладиган меъёрдан узун ва меъёрий узунликдаги поездлар улушига (α_i) ҳамда уларнинг шартли узунлигига (m_{hi}, m_{di}) боғлиқ. Бундай кўрсаткичлар (ўзгарувчи) ўртасидаги муносабатлар таркиби энг кичик квадратлар усули ёрдамида регрессия тенгламаларини тузиш орқали аниқланади. Ушбу кўрсаткичлар

I_i нинг қиймати аниқлашда иштирок этадиган ҳар бир элементи бўйича, яъни Y қийматига боғлиқ ўзгарувчи X_i кўрсаткичлар асосида кўп омилли регрессия тенгламаси тузилади.

Регрессия адаптив кўп омилли тенгламаси сифатида қуйидаги тенгламадан фойдаланилади [16]:

$$y = a_0 + a_1 \cdot x_1 + \dots + a_n \cdot x_n. \quad (6)$$

Y нинг ҳақиқий миқдорларининг текисланган миқдорлардан фарқининг квадратлари йиғиндиси энг кичик бўлиши керак, яъни

$$S = (Y - \bar{Y}) \longrightarrow \min. \quad (7)$$

Умумий ҳолда нормал тенгламалар тизими қуйидагича ифодаланади:

$$\begin{cases} \sum y = na_0 + a_1 \cdot \sum x_1 + \dots + a_n \cdot \sum x_n \\ \sum x_1 y = a_0 \cdot \sum x_1 + a_1 \cdot \sum x_1^2 + a_2 \cdot \sum x_1 \cdot x_2 + \dots + a_n \cdot \sum x_1 \cdot x_n \\ \dots \\ \sum x_n y = a_0 \cdot \sum x_n + a_1 \cdot \sum x_1 \cdot x_n + a_2 \cdot \sum x_2 \cdot x_n + \dots + a_n \cdot \sum x_n^2 \end{cases} \quad (8)$$

Ҳар бир ўзгарувчи бўйича боғлиқлигининг корреляция коэффициенти қуйидаги ифода орқали аниқланади:

$$R_{yx_1} = \frac{\sum yx_1 - \sum y \sum x_1}{\sigma_y \cdot \sigma_{x_1}}, \quad (9)$$

$$R_{yx_2} = \frac{\sum yx_2 - \sum y \sum x_2}{\sigma_y \cdot \sigma_{x_2}}, \quad (10)$$

$$R_{x_1x_2} = \frac{\sum x_2x_1 - \sum x_2 \sum x_1}{\sigma_{x_2} \cdot \sigma_{x_1}}. \quad (11)$$

(6) тенгламалар системасидаги a_j регрессия коэффицентлари турли ўлчов бирликларда ифодаланилади ва сифат жиҳатдан ҳар хил омиллар таъсирини ўлчайди. Шунинг учун ушбу тенгламани берилган қийматларнинг натижасини текшириш учун унга тескари бўлган рекуррент тенгламалар тузилади.



Бу рекуррент тенгламадаги регрессия коэффициентлари куйидагича ҳисобланади:

$$\beta = a_j \frac{\sigma_{x_j}}{\sigma_y}. \quad (12)$$

Натижада кўп ўлчовли регрессия тенгламаси куйидаги кўринишда ифодаланади:

$$\bar{y} = a_0 + b_1 \cdot z_1 + \dots + b_n \cdot z_n. \quad (13)$$

Агар натижавий белги ва омиллар қийматларини нормал масштабда олсак:

$$\bar{u}_{1x_j} = b_1 \cdot z_1 + \dots + b_n \cdot z_n = \sum_{j=1}^n \beta_j \cdot z_j. \quad (14)$$

(12) тенгламадаги β_j –нинг коэффициентларини аниқлаш учун куйидаги нормал тенгламалар системасини ечишни юзага келтиради:

$$\begin{cases} \sum u z_1 = \beta_1 \cdot \sum z_1 + \beta_2 \cdot \sum z_1 z_2 + \beta_3 \cdot \sum z_1 z_3 \dots + \beta_n \cdot \sum z_1 z_n \\ \sum u z_2 = \beta_2 \cdot \sum z_2 z_1 + \beta_2 \cdot \sum z_2^2 + \beta_3 \cdot \sum z_2 \cdot x_3 \dots + \beta_n \cdot \sum z_2 z_n \\ \dots \\ \sum u z_n = \beta_n \cdot \sum z_n z_1 + \beta_2 \cdot \sum z_n \cdot z_2 + \beta_3 \cdot \sum z_3 \cdot z_n \dots + \beta_n \cdot \sum z_n^2 \end{cases} \quad (15)$$

Кўп ўлчовли β_j – регрессия тенламаси коэффициентларини натурал қийматларга (a_j) келтириш учун (11) ифодадаги стандартлаштирилган регрессия коэффициентларидан уларнинг натурал қийматларлари (a_j)ни куйидаги ифодаларга асосланиб ҳисобланади:

$$a_j = \beta_j \frac{\sigma_y}{\sigma_{x_j}}, \quad (16)$$

$$a_0 = \bar{y} - \sum_{j=1}^n a_j \bar{x}_j. \quad (17)$$

Регрессия коэффициентлари билан эластиклик коэффициентлари орасидаги ўзаро нисбат мавжуд.

Маълумки, эластиклик коэффициентлари куйидаги ифодага тенг:

$$\mathcal{E}_j = a_j \frac{\bar{x}_j}{\bar{y}}. \quad (18)$$

(16) ифодадаги a_j нинг ўрнига (14) ни қўйсак, у ҳолда эластиклик коэффициентлари куйидаги кўринишга эга бўлади:

$$\mathcal{E}_j = \beta_j \frac{\sigma_y}{\sigma_{x_j}} \cdot \frac{\bar{x}_j}{\bar{y}}. \quad (19)$$

Бу математик модель натижалари ёрдамида поездлар ҳаракатини ташкил этиш технологиялари бўйича поездлар орасидаги интервалнинг поездларнинг узунлиги ва улуши ўртасидаги ўзаро боғлиқлик куйидаги ифода орқали ўрнатилади:

$$\bar{y}_x = 6,95 + 0,45 \cdot \alpha_m + 1,4 \cdot \frac{m^m}{m_{ep}} + \varepsilon_0 \quad (20)$$



Тавсия этилган усулдан фойдаланиб, меъёрдан узун ва меъерий таркибли поездларни ўтказиш технологиясининг қўллаш соҳасини аниқлашда унинг юк поездлари ўртасидаги максимал интервалга боғлиқлик олинди. Бу поездларни ўтказиш технологиясидан фойдаланган ҳолда участканинг ташувчанлик қобилиятини ошириш тавсия этилади.

ҲУЛОСА

Меъёрдан узун ва меъерий таркибли поездлар ҳаракатини биргаликда ташкил этиш технологияси самарадорлигининг қўллаш соҳасини аниқлашда темир йўл участкасининг ўтказувчанлик қобилиятидан рационал фойдаланишга қаратилган кўплаб илмий изланишларни талаб этади. Бу соҳаларни ривожлантиришга ташкилий-техник тадбирларни қўллаш орқали амалга оширилади. Олинган натижалар асосида номограмма ишлаб чиқилган бўлиб, участканинг ташувчанлик қобилияти ундан ўтказиладиган меъёрдан узун таркибли поездларнинг улуши ва меъёрдан узун ва меъерий таркибли поездлар орасидаги интервали нисбати ўзаро боғлиқлиги аниқланган ҳамда поездлар ўтказиш технологиясининг қўллаш соҳасини аниқлаш имкониятини яратади.

Фойдаланилган адабиётлар

1. Rasulov, M., Masharipov, M., & Ismatullaev, A. (2021). Optimization of the terminal operating mode during the formation of a container block train. In *E3S Web of Conferences* (Vol. 264, p. 05025). EDP Sciences. <https://doi.org/10.1051/e3sconf/202126405025>
2. Gulamov, A., Masharipov, M., & Egamberdiyeva, K. (2022, June). Planning of new transit corridors-New opportunities for the development of transit in Uzbekistan. In *AIP Conference Proceedings* (Vol. 2432, No. 1, p. 030019). AIP Publishing LLC. <https://doi.org/10.1063/5.0090833>
3. Rakhmanberdiev, R., Gulamov, A., Masharipov, M., & Umarova, D. (2022, June). The digitalization of business processes of railway transport of the Republic of Uzbekistan. In *AIP Conference Proceedings* (Vol. 2432, No. 1, p. 030111). AIP Publishing LLC. <https://doi.org/10.1063/5.0091195>
4. Masharipov, M., Rasulov, M., Suyunbayev, S., Adilova, N., Ablyalimov, O., & Lesov, A. (2023). Valuation of the influence of the basic specific resistance to the movement of freight cars on the energy costs of driving a train. In *E3S Web of Conferences* (Vol. 383, p. 04096). EDP Sciences. <https://doi.org/10.1051/e3sconf/202338304096>
5. Rasulov, M., Masharipov, M., Bekzhanova, S. E., & Bozorov, R. (2023). Measures of effective use of the capacity of two-track sections of JSC "Uzbekistan Railways". In *E3S Web of Conferences* (Vol. 401, p. 05041). EDP Sciences. <https://doi.org/10.1051/e3sconf/202340105041>
6. Masharipov, M., Rasulov, M., Suyunbayev, S., Jumayev, S., & Bekmurodov, S. (2023). Establishing the impact of empty freight trains on the capacity railway lines. In *E3S Web of Conferences* (Vol. 431, p. 08021). EDP Sciences. <https://doi.org/10.1051/e3sconf/202343108021>
7. Masharipov, M., Gulamov, A., Rasulov, M., Suyunbayev, S., Adilova, N., & Rasulmukhammedov, M. (2023). Development of enhanced method for planning train locomotives ready to operate the next day. In *E3S Web of Conferences* (Vol. 458, p. 03009). EDP Sciences. <https://doi.org/10.1051/e3sconf/202345803009>
8. Rasulov, M., Masharipov, M., Sattorov, S., & Bozorov, R. (2023). Study of specific aspects of calculating the throughput of freight trains on two-track railway sections with mixed traffic. In *E3S Web of Conferences* (Vol. 458, p. 03015). EDP Sciences. <https://doi.org/10.1051/e3sconf/202345803015>
9. Aripov, N., Arpabekov, M., Suyunbayev, S., Masharipov, M., & Khusenov, U. (2022, November). Development of a Mathematical Model of Sequential Arrangement of a Group of Wagons Along Station Tracks. In *World Conference Intelligent System for Industrial Automation* (pp. 12-22). Cham: Springer Nature Switzerland.



10. Abdullaev, Z., Rasulov, M., & Masharipov, M. (2021). Features of determining capacity on double-way lines when passing high-speed passenger trains. In *E3S Web of Conferences* (Vol. 264, p. 05002). EDP Sciences. <https://doi.org/10.1051/e3sconf/202126405002>

11. Ж.Я. А. Особенности определения пропускной способности двухпутных участков // Известия Петерб. ун-та путей сообщения. – СПб. ПГУПС. 2019. Р. Т.16, Вып.3. – С. 361 – 371. (<https://cyberleninka.ru/article/n/osobennosti-opredeleniya-propusknoy-sposobnosti-dvuhputnyh-uchastkov>)

12. Ж.Я. Абдуллаев. Повышение эффективности использования пропускной способности железнодорожных участков при организации смешанного движения поездов: дис.... канд. техн. наук. Р. 134 с.

13. Осьминин А. Т. Увеличение пропускных и провозных способностей за счет увеличения эффективности перевозочного процесса и транспортно-обслуживания // Бюллетень Объединенного ученого совета ОАО «РЖД». 2018. Р. № 2. – С. 14 – 29. (<https://cyberleninka.ru/article/n/metodika-uvelicheniya-propusknoy-sposobnosti-linii-pri-roste-obema-perevozok/viewer>)

14. Харина Е.В. Выбор рациональных мер по повышению скорости движения пассажирских поездов в условиях растущего объема грузовых и пассажирских перевозок // автореф. дисс.... канд. техн. наук 05.22.08. Р. 23 с.

15. Ж.Я. Абдуллаев, Г.Ш. Икрамов, Н.Я. Махкамов. Исследование повышения эффективности в применении технологии пропуска поездов повышенной массы и длины. 2021. Р. С.260-268.

Третьяк Л.Н. Обработка результатов наблюдений // Учебное пособие. – Оренбург. ОГУПС. 2004. Р. 171 с.



**ВЫБОР И ОБОСНОВАНИЕ КРИТЕРИЕВ
ДЛЯ ОЦЕНКИ ЭФФЕКТИВНОСТИ ИСНОЛЬЗОВАНИЯ СИСТЕМ
С ТОНАЛЬНЫМИ РЕЛЬСОВЫМИ ЦЕПЯМИ**

Арипов Назиржан Мукарамович

д.т.н., профессор, Ташкентский государственный транспортный университет
aripov1110@gmail.com

Мирзаева Асем Боранбай кизи

студент, Ташкентский государственный транспортный университет
asemmirzaevab@gmail.com

Аннотация: Статья посвящена вопросам выбора и обоснования критериев для оценки эффективности использования систем с тональными рельсовыми цепями в железнодорожной автоматике. Рассматриваются основные недостатки систем автоблокировки с традиционными рельсовыми цепями, включая высокую энергоемкость и низкую надежность, а также преимущества новых технологий, таких как снижение потребляемой мощности и повышение защищенности от помех. Выделены ключевые критерии для анализа систем, проведен обзор существующих измерительных приборов и диагностических систем. Подтверждена необходимость разработки методики прогнозирования состояния рельсовых линий и определены требования к измерительной информации для улучшения диагностики.

Ключевые слова: железнодорожная автоматика, автоблокировка, тональные рельсовые цепи, оценка эффективности, выбор обоснования критериев, надежность, энергоемкость, диагностика, измерительные приборы, прогнозирование состояния, помехозащищенность.

**SELECTION AND JUSTIFICATION OF CRITERIA FOR EVALUATING THE
EFFECTIVENESS OF USING SYSTEMS WITH TONAL RAIL CIRCUITS**

Aripov Nazirjan

doctor o technical sciences, professor, Tashkent state transport university
aripov1110@gmail.com

Asem Mirzaeva

student, Tashkent state transport university
asemmirzaevab@gmail.com

Annotation: The article is devoted to the issues of selecting and justifying criteria for assessing the effectiveness of using tonal rail circuits in railway automation. It discusses the main disadvantages of traditional rail circuit automatic blocking



systems, including high energy consumption and low reliability, as well as the advantages of new technologies, such as reduced power consumption and increased immunity to interference. Key criteria for analyzing systems are highlighted, and an overview of existing measuring devices and diagnostic systems is provided. The necessity of developing a methodology for predicting the state of rail lines is confirmed, and the requirements for measuring information to improve diagnostics are defined.

Key words: railway automation, automatic blocking, tonal rail circuits, effectiveness assessment, criteria selection and justification, reliability, energy consumption, diagnostics, measuring devices, state forecasting, interference immunity.

ВВЕДЕНИЕ

Важнейшим элементом систем железнодорожной автоматики и телемеханики, обеспечивающих безопасность движения поездов, являются рельсовые цепи. Они выдают первичную информацию о состоянии контролируемых участков пути.

Непрерывная модернизация подвижного состава, верхнего строения пути, повышение весовых норм и скоростей движения поездов предопределили дальнейшее совершенствование рельсовых цепей, в результате чего они претерпели значительные изменения. Наиболее распространенной системой интервального регулирования движения поездов сегодня является автоблокировка числового кода.

В силу ограниченности функциональных возможностей, высокой энерго- и материалоемкости аппаратуры, низкой помехозащищенности и надёжности эта система не в полной мере удовлетворяет возросшим требованиям, предъявляемым к современным устройствам интервального регулирования движения поездов.

Кроме того, в процессе многолетней эксплуатации выявлен ряд недостатков, в том числе приводящих к опасным отказам.

Возросшие потребности в высоконадёжной системе автоблокировки, тяжелые условия эксплуатации рельсовых цепей продиктовали появление принципиально новой автоблокировки с рельсовыми цепями на тональных частотах.

ОБЗОР ЛИТЕРАТУРЫ И МЕТОДЫ ИССЛЕДОВАНИЯ

Использование сигнального тока тональной частоты позволило повысить защищенность от воздействия помех тягового тока, практически на порядок снизить потребляемую мощность, применить современную элементную базу, осуществить централизованное размещение аппаратуры, исключить взаимные влияния между рельсовыми цепями.

К достоинствам следует отнести также возможность исключения малонадёжных в эксплуатации изолированных стыков, что особенно важно для участков с цельносварными рельсовыми плетями, где установка изолирующих стыков снижает прочность пути и эффективность цельно-сварных плетей, особенно при устройстве коротких рельсовых цепей [1,2,4].



При отсутствии изолирующих стыков обеспечивается надежная электрическая непрерывность тяговой сети, в несколько раз сокращается число используемых дросселей-трансформаторов, снижаются потери электроэнергии на тягу поездов [2,3,4,6].

Тональные рельсовые цепи позволяют обеспечить соблюдение контрольного режима (изъятие рельса, излом рельса, изъятие дроссель трансформатора) при обеспечении требований канализации тягового тока [5,8,10].

Такие рельсовые цепи практически без изменения могут применяться при любом виде электрической тяги. Особенностью тональных рельсовых цепей является более высокое сопротивление рельсов, чем на частотах 25, 50 и 75 Гц, что позволяет исключить взаимное влияние через три рельсовые цепи при отсутствии изолирующих стыков.

Рельсовая цепь без изолирующих стыков имеет зону дополнительного шунтирования, т.е. может быть шунтирована подвижным составом, находящимся на смежной рельсовой цепи на некотором расстоянии от точки подключения путевых приемников.

При сопротивлении балласта $0.8 \dots 1 \text{ Ом} \cdot \text{км}$ максимальная длина тональной рельсовой цепи составляет 1000 м, а зона дополнительного шунтирования может достигать величины 100 м [4, 5].

На сегодняшний день в эксплуатации на железных дорогах известны следующие виды систем автоблокировки, использующие рельсовые цепи тональной частоты:

- микропроцессорная система автоблокировки с децентрализованным размещением аппаратуры и рельсовыми цепями без изолирующих стыков АБ-Е2 [3-8];
- автоблокировка с тональными рельсовыми цепями и централизованным размещением аппаратуры, реализованная на базе микропроцессорной централизации ЕВ1оск-950 [17,18];
- микропроцессорная автоблокировка с тональными рельсовыми цепями, централизованным размещением аппаратуры и дублирующими каналами передачи информации АБТЦ-М [15,16].

Системы автоблокировки с тональными рельсовыми цепями находят все более широкое внедрение на сети железных дорог. Этому способствует проводимая техническая политика, согласно которой на перегонах проектируется автоблокировка с тональными рельсовыми цепями и централизованным размещением аппаратуры по типовым материалам для проектирования [1,14,15,16,17].

РЕЗУЛЬТАТЫ И ОБСУЖДЕНИЯ

Проанализируем системы автоблокировки, для чего выделим и обоснуем следующие критерии:

1. Способ размещения аппаратуры. Различают системы, с централизованным и децентрализованным размещением аппаратуры.
2. Наличие проходных светофоров. В системах автоблокировки без проходных светофоров снижаются затраты на их установку и обслуживание, исключаются такие ненадежные элементы, как лампы накаливания.
3. Наличие изолирующих стыков на границах блок участков. Тональные рельсовые цепи могут работать без изостыков, что является положительным качеством. Однако

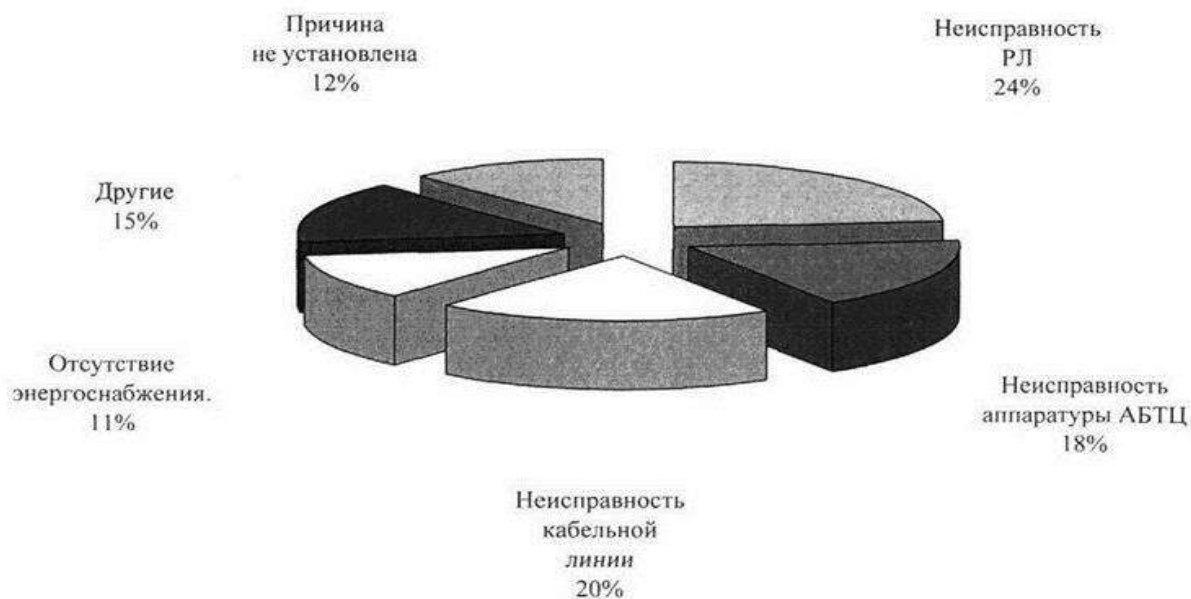


наличие зоны дополнительного шунтирования приводит к ложному включению запрещающего сигнала на светофоре, к которому приближается поезд.

4. Элементная база. Применение микропроцессорных устройств позволяет выполнять и проверять зависимости, напрямую или косвенно связанные с той или иной функцией. По этому признаку системы автоблокировки с тональными рельсовыми цепями можно разделить на системы с релейно-контактными устройствами и микроэлектронные системы. В настоящее время подавляющее большинство разработанных и внедряемых в эксплуатацию систем относится к последней группе устройств, которые сейчас проходят опытную эксплуатацию.

5. Система диагностики. Является неотъемлемой частью систем автоблокировки. Помимо непосредственного контроля занятости или свободности участков существует необходимость контроля изменения параметров рельсовой линии, аппаратуры приемного и питающего конца, для исключения опасных и предупреждения постепенных отказов.

На рис. 1 представлена диаграмма отказов тональных рельсовых цепей на участке до сегодняшнего дня. Из диаграммы видно, что основная доля неисправностей приходится на рельсовую линию, кабельную линию. В связи с этим возникает необходимость доработки



системы автоблокировки с тональными рельсовыми цепями системой диагностики, которая позволит по результатам определенных измерений выдавать информацию об исправном и неисправном состоянии рельсовой линии, а так же конкретизировать тот или иной отказ.

Рис. 1. Сводная диаграмма неисправностей на участке

Неисправности в рельсовых цепях можно разделить по способу возникновения на постепенные и внезапные. Любые из них не должны приводить к сбою в работе устройств автоматики. Внезапные неисправности невозможно прогнозировать, но влияние их на



работу устройств автоматики можно свести к минимуму, а постепенные отказы необходимо прогнозировать и предупреждать [6, 7, 8, 9].

Рассмотрим существующие системы диагностики рельсовой линии тональной частоты и проанализируем достаточность диагностируемой информации данными приборами и системами.

На сегодняшний день существует очень большое разнообразие измерительных приборов и диагностических систем, позволяющих определять те или иные параметры тональных рельсовых цепей.

В первую очередь это мобильные измерительные приборы. Для измерения параметров тональных рельсовых цепей существует несколько приборов, которые прошли стадию опытной эксплуатации на железнодорожном транспорте:

- мультиметр В7-63 научно производственной компании «Ритм» [10,11,12],
- многофункциональный прибор инженера СЦБ (МНИ-СЦБ) на базе ПК Notebook [15], разработанный специалистами ГТСС.
- прибор, комбинированный для измерения сигналов рельсовых цепей (ПК-РЦ) [16].
- индикатор тока рельсовых цепей ИТРЦ (ИТРЦ-ЖАИС) [17].

Несмотря на продолжительный период эксплуатации тональных рельсовых цепей, до конца нерешен вопрос о принципах и приборах измерения параметров тональных рельсовых цепей.

Опыт разработки диагностических устройств тональных рельсовых цепей ранее имел место в таких работах, как [13,14,15,16,17,18]. Для того, что бы найти параметры рельсовой линии, необходимо измерять одновременно следующие величины: напряжение, ток и фазу между ними на питающем и релейных концах соответственно, в зависимости от режима работы рельсовой цепи..

Согласно выдвинутым требованиям неречислим критерии, которыми должна обладать измерительная система. Для перехода на предупредительно-восстановительную систему обслуживания необходимо наличие системы непрерывного контроля и мониторинга. Наиболее оптимальной с этой точки зрения являются стационарные системы диагностики и непрерывного контроля.

Расположение основной аппаратуры обязательно должно быть на прилегающих к перегону станциях, так как предполагается использование измерительной системы с централизованным расположением аппаратуры. На посту электрической централизации небольшой перепад температур, умеренная запыленность помещения, влажность находится в допустимых пределах для эксплуатации микропроцессорной техники. Измерительная система должна удовлетворять двум вышеперечисленным принципам (автоматическому или полуавтоматическому).

ЗАКЛЮЧЕНИЕ

Проанализировав основные измерительные средства, используемые для анализа тональных рельсовых цепей, можно сделать вывод: ни одно из выше перечисленных измерительных средств не рассчитано в полной мере для анализа рельсовой линии как



источника постепенных и внезапных отказов. На сегодняшний день эта необходимость существует.

Таким образом, по результатам исследования можно сделать следующие выводы:

- выделены и обоснованы преимущества и недостатки систем автоблокировки с тональными рельсовыми цепями.
- анализ отказов тональных рельсовых цепей показал, что в среднем 59% неисправностей приходится на рельсовую и кабельную линии,
- обоснована необходимость разработки методики и алгоритма прогнозирования состояния рельсовой линии для систем диагностики тональных рельсовых цепей.
- определены требования к измерительной информации для реализации алгоритма диагностирования рельсовой линии.

СПИСОК ЛИТЕРАТУРЫ

1. Федоров Н.Е. Современные системы автоблокировки с тональными рельсовыми цепями: Учебное пособие. – Самара: СамГАПС, 2004. 132с.
2. Опыт эксплуатации и перспективы внедрения тональных рельсовых цепей на станциях / С. В. Власенко, С. С. Сероштанов и др.// Вестник инж. электромехаников ж.-д. тр. В. 1. Самара, 2003. С. 253-255.
3. Лисенков В.М. Принципы построения и методы технической реализации микропроцессорной системы автоблокировки АБ-Е2/ В. М. Л и сен-ков, И.В. Беляков, В.А. Грушка// Автоматика, связь, информатика. 1998. №1.С.8-11.
4. Система автоблокировки с тональными рельсовыми цепями, централизованным размещением аппаратуры и дублирующими каналами передачи информации микропроцессорная АБТЦ-М/ руководство по эксплуатации 41571-00-00 РЭ. 2004. 66 с.
5. Власенко С.В. Автоматизированные системы технической диагностики станционных рельсовых цепей: Диссертация на соиск. уч. степ. канд. тех. наук/С.В. Власенко. —Санкт-Петербург, 1997. — 126 с.
6. Каргаполов М.И. Основы теории групп/М.И. Каргаполов, Ю.И. Мерзляков. - М.: Наука, 1982. - 271 с.
7. Введение в комплексный анализ / Б.В. Шабат — М.: Наука, 1969. - 576 с.
8. Aripov, Nazirjon. Aliyev, Ravshan. Baratov, Dilshod. Ametova, Elnara. Features of Construction of Systems of Railway Automatics and Telemechanics at the Organization of High-Speed Traffic in the Republic of Uzbekistan. Procedia Engineering, 134. pp.175-180. 2016/9th International Scientific Conference, Transbaltica 2015.Vilnius.7-8. May. 2015/ISSN 18777058. doi: 10.1016/j.proeng. 2016.01.057.
9. N. Aripov, A. Sadikov, S. Ubaydullaev. Intelligent signal detectors with random moment of appearance in rail lines monitoring systems. E3S Web of Conferences 264, 05048 (2021) CONMECHYDRO–2021 1-3.04.21. Tashkent. <https://doi.org/10.1051/e3sconf/202126405039>
10. N. Aripov, D. Baratov O. Muhiddinov, X. Jumanov. A Model of Electronic Document Management of Technical Documentation for railway Automation. Lecture Notes in Mechanical Engineering. 2022, pp.481–492. ISSN 21954356. ISBN 978-303085056-2. doi: 10.1007/978-3-030-85057-9_40.



11. Nazirjan Aripov, Dilshod Baratov, Obid Mukhiddinov, Khasan Jumanov. Automating the process of accounting and control devices of railway automatics and telemechanics. The 1st International Conference on Problems and Perspectives of Modern Science. AIP Conference Proceedings 2432, 030010.1-9 p. (2022). <https://doi.org/10.1063/5.0089539>

12. Арипов Н.М., Мирзаева А.Б. Энерго- и ресурсосберегающие технологии для систем железнодорожной автоматики и телемеханики на основе устройств счета осей. Халқаро миқёсидаги илмий-амалий конференция “Энергетика соҳасини ривожлантиришда муқобил энергия манбаларини роли”, Материаллар тўплами. НМКИ. 24.04.21. Наманган. 529-532 б.

13. Мирзаева А.Б., Аяпбергенов Р.М. Особенности диагностики станционных рельсовых цепей при помощи автоматизированной системы. Сборник научных статей V международной научной конференции “Инновационные технологии, экономика и менеджмент в промышленности” Волгоград:ООО «Конверт», 20-21.05.21.с.75-76

14. Абдуллаев Р.Б., Мирзаева А.Б. Метод технического диагностирования схемы управления стрелочным электроприводом на основе программируемых логических контроллеров. Ilmiy-amaliy va axborot-tahliliy jurnal “Muhammad al-Xorazmiy Avlodlari” 2022.№2.Т. 135-137 б.

15. Арипов Н.М., Мирзаева А.Б. Анализ вопросов разработки средств технического диагностирования и мониторинга. Respublika ilmiy-amaliy anjumani “Fan, ta’lim, ishlab chiqarish integratsiyalashuvi sharoitida paxta tozalash, to’qimachilik, yengil sanoat, matbaa ishlab chiqarish innovatsion texnologiyalari dolzarb muammolari va ulaming yechimi”. Materiallar to’plami, Iqism, TTYeSI, 18-19.05.22,Т.2022, 88-91 б.

16. Арипов Н.М., Ваисов О.К., Мирзаева А.Б. Принципы моделирования процессов электронного документооборота технической документации с помощью иерархических сетей петри. Xalqaro ilmiy-amaliy anjumani “Iqtisodiyotni raqamlashtirish sharoitida korporativ boshqaruv modellarining transformatsiyasi”. Toshkent davlat transport universiteti.10-11.05.22. Т.2022.1-4 б.

17. Использование математической модели для диагностики тональной рельсовой цепи/Гателюк О.В., Смирнов М.В. и др.//Межвуз. тем. сб. науч.тр. / Омский гос. ун-т путей сообщения. Омск, 2002. С. 35-37.

18. Разработка методов диагностирования и автоблокировки с тональными рельсовыми цепями и централизованным размещением аппаратуры (АБТЦ)/С.С. Сероштанов, С. А. Лунев и др. сб. науч. статей / Омский гос. ун-т путей сообщения. Омск. 2003. С. 103-119.



СОДЕРЖАНИЕ

Юлдашов А.А., Хикматов Ф.Ф., Хурматов Я.А., Зайнитдинов О.И., Балтаев М.Б. Поездлар ҳаракати давомида бўйлама динамик кучларни аниқлашнинг назарий тадқиқотлари таҳлили.....	3
Арипов Н.М., Отажонова М.К. Тожиёв Б.М. Анализ структуры и алгоритмов управления электроприводом прядильных машин.....	11
Хикматов Ф.Ф., Хурматов Я.А., Зайнитдинов О.И., Балтаев М.Б., Юлдашов А.А. Преимущества применения тензометрических колесных пар при динамических испытаниях.....	18
Нуруллаев П.Б., Абдуллаев Ж.Я., Базарбаев Б.Қ. Турли тоифадаги поездлар ҳаракатини ташкил этиш технологиясининг қўллаш соҳасини аниқлаш.....	24
Арипов Н.М., Мирзаева А.Б. Выбор и обоснование критериев для оценки эффективности использования систем с тональными рельсовыми цепями.....	34

Редакционная коллегия:

Главный редактор: Суюнбаев Ш.М., доктор технических наук, профессор
Члены редколлегии: Арипов Н.М., доктор технических наук, профессор
Махаматалиев И.М., доктор технических наук, профессор
Цой В.М., доктор технических наук, профессор
Примова А.Х., доктор технических наук, профессор
Машарипов М.Н., доктор технических наук (DSc), доцент
Бердимуратов М.К., кандидат физико-математических наук, профессор
Телебаев Г.Т., доктор философских наук, профессор
Сауханов Ж.К., доктор экономических наук, профессор
Тажигулова Г.О., доктор педагогических наук, доцент
Кобулов Ж.Р., кандидат технических наук, профессор
Ильясов А.Т., доктор технических наук (DSc), профессор
Худайбергенов С.К., кандидат технических наук, профессор
Болтаев С.Т., кандидат технических наук, профессор
Якубов М., кандидат технических наук, профессор
Тургунбаев У.Ж., кандидат технических наук, доцент
Адилова Н.Д., кандидат технических наук (PhD)
Амандиков М.А., кандидат технических наук, доцент
Бутунов Д.Б., кандидат технических наук (PhD), доцент
Асаматдинов М.О., кандидат технических наук (PhD), доцент
Жумаев Ш.Б., кандидат технических наук (PhD), доцент
Кидирбаев Б.Ю., кандидат технических наук (PhD), доцент
Мухаммадиев Н.Р., кандидат технических наук (PhD)
Хусенов У.У., кандидат технических наук (PhD)
Абдуллаев Ж.Я., кандидат технических наук (PhD)
Буриев Ш.Х., кандидат технических наук (PhD)
Тургаев Ж.А., кандидат технических наук (PhD), доцент
Насиров И.З., кандидат технических наук (PhD), доцент
Сабуров Х.М., кандидат технических наук (PhD), доцент
Пурханатдинов А.П., кандидат технических наук (PhD)
Пахратдинов А.А., кандидат технических наук (PhD)
Адилова Н.Д., кандидат технических наук (PhD)
Тургунбаева Ж.Р., кандидат технических наук (PhD)
Юсупов А.К., кандидат технических наук (PhD)
Абдукадиров С.А., кандидат технических наук (PhD)
Каримова А.Б., кандидат технических наук (PhD)
Бердибаев М.Ж., кандидат технических наук (PhD)
Зокиров Ф.З., кандидат технических наук (PhD)
Уразбаев Т.Т., кандидат технических наук (PhD)
Турсунов Т.М., кандидат технических наук (PhD)
Нафасов Ж.Х., кандидат технических наук (PhD)
Бахтеев Э.М., кандидат технических наук (PhD)
Лесов А.Т., кандидат технических наук (PhD)
Косимова К.А., кандидат технических наук (PhD)
Рахмонов Б.Б., кандидат технических наук (PhD)
Жумабаев Д.М., кандидат технических наук (PhD)
Шнекеев Ж.К., кандидат архитектурных наук (PhD), доцент
Мырзатаев С.М., кандидат экономических наук (PhD)
Маденова Э.Н., кандидат экономических наук (PhD), доцент
Ешинязов Р.Н., кандидат экономических наук (PhD), доцент
Джуманова А.Б., кандидат экономических наук, доцент
Омонов Б.Н., кандидат экономических наук, доцент
Закимов М.А., кандидат экономических наук (PhD)
Раимов Г.Ф., кандидат педагогических наук, доцент
Тилаев Э.Р., кандидат исторических наук, доцент
Суюнова З.С., кандидат сельскохозяйственных наук
Яхьяев Б.С., кандидат сельскохозяйственных наук
Якубов М.Д., доктор биологических наук, доцент
Тураева Ф.А., кандидат медицинских наук (PhD), доцент
Каракулов Н.М., старший преподаватель

Отв. ред. Ш.М. Суюнбаев

Выпуск №3 (28-29) (июль-август, 2024). Сайт: <https://mspedes.kz>
ИП «Исакова У.М.». Республика Казахстан, г. Нур-Султан, 2024